

XFD-Section 7

목차

페이지

페이지

71A 인테리어 트림

- 루프 트림 어셈블리 : 분해도
- 플로어 트림 어셈블리 : 분해도
- 트렁크 리어 플레이트 : 탈거 - 장착

75A 프론트 시트 프레임과 러너

- 프론트 시트 프레임 : 수리 전유의 사항
- 프론트 시트 프레임 : 탈거 - 장착
- 프론트 시트 어셈블리 : 분해도
- 프론트 시트 어셈블리 : 탈거 - 장착
- 프론트 시트 쿠션 프레임 : 탈거 - 장착
- 프론트 시트 베이스 커버 : 탈거 - 장착

76A 리어 시트 프레임과 러너

- 리어 벤치 시트백 프레임 : 탈거 - 장착
- 리어 벤치 시트백 : 탈거 - 장착
- 리어 벤치 시트백 커버 : 탈거 - 장착

77A 프론트 시트 트림

- 프론트 시트 높이 조절 스위치 : 탈거 - 장착
- 프론트 시트 높이 조절 장치 : 탈거 - 장착
- 프론트 시트 앞부분 높이 조정 모터 : 탈거 - 장착
- 프론트 시트 전 후 이동 조정 모터 : 탈거 - 장착
- 프론트 시트 컨트롤 패널 : 탈거 - 장착
- 프론트 시트백 기울기 컨트롤 : 탈거 - 장착
- 프론트 시트백 프레임 : 탈거 - 장착

78A 리어 시트 트림

- 2열 리어 시트 암레스트 : 탈거 - 장착
- 리어 벤치 시트 베이스 : 탈거 - 장착
- 리어 벤치 시트 쿠션 커버 : 탈거 - 장착
- 프론트 시트 로어 케이싱 : 탈거 - 장착
- 프론트 시트 요추받침 조절 컨트롤 : 탈거 - 장착
- 프론트 시트 헤드레스트 : 탈거 - 장착

목차

페이지

79A 시트 액세서리

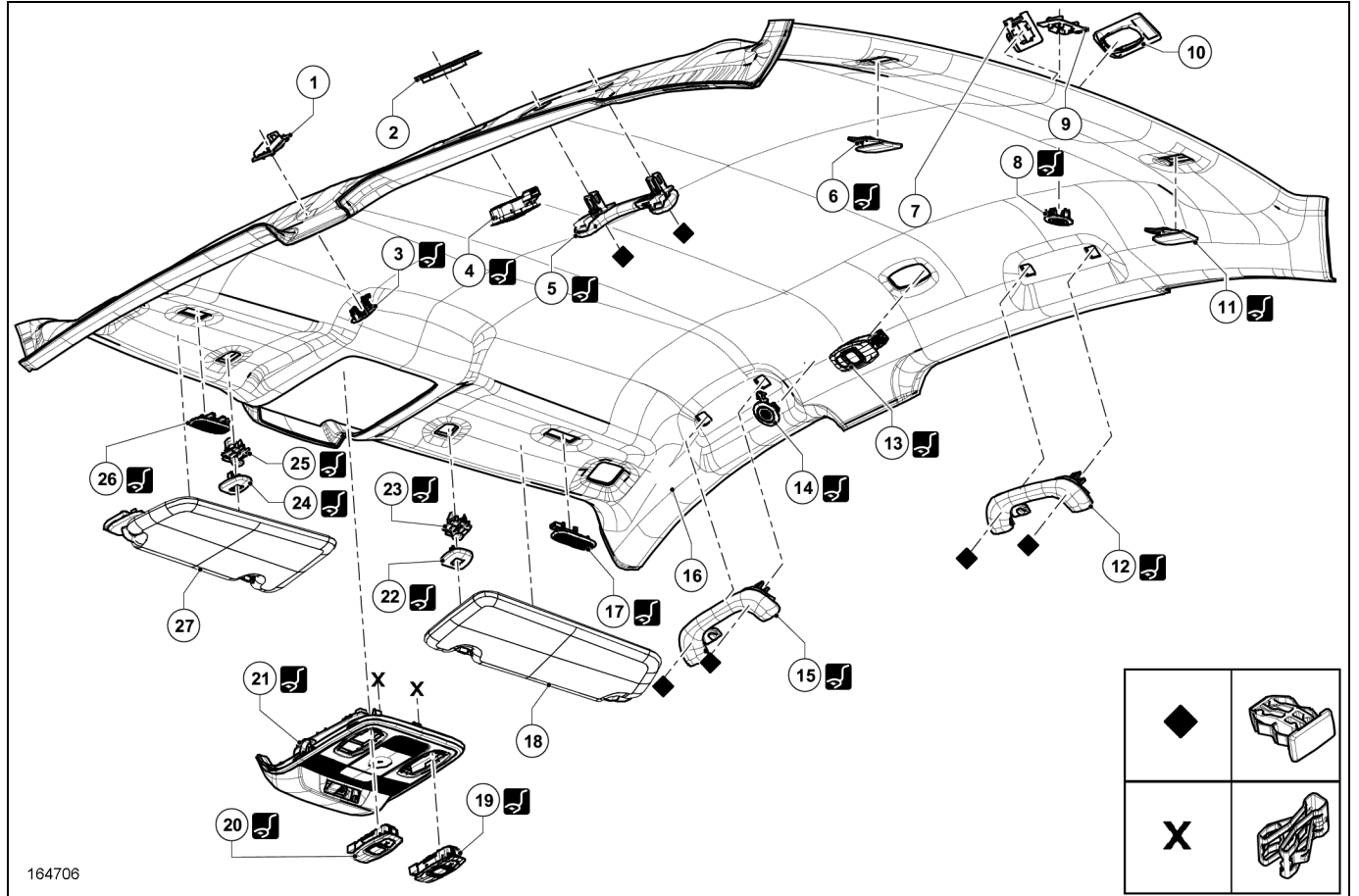
리어 시트 헤드레스트 가이드
: 탈거 - 장착

뒷좌석 헤드레스트 : 탈거 -
장착

프론트 시트 헤드레스트 가이
드 : 탈거 - 장착

XFD/LFD/TN

루프 트림 어셈블리: 분해도



(참조: 삽화 설명: 점검).

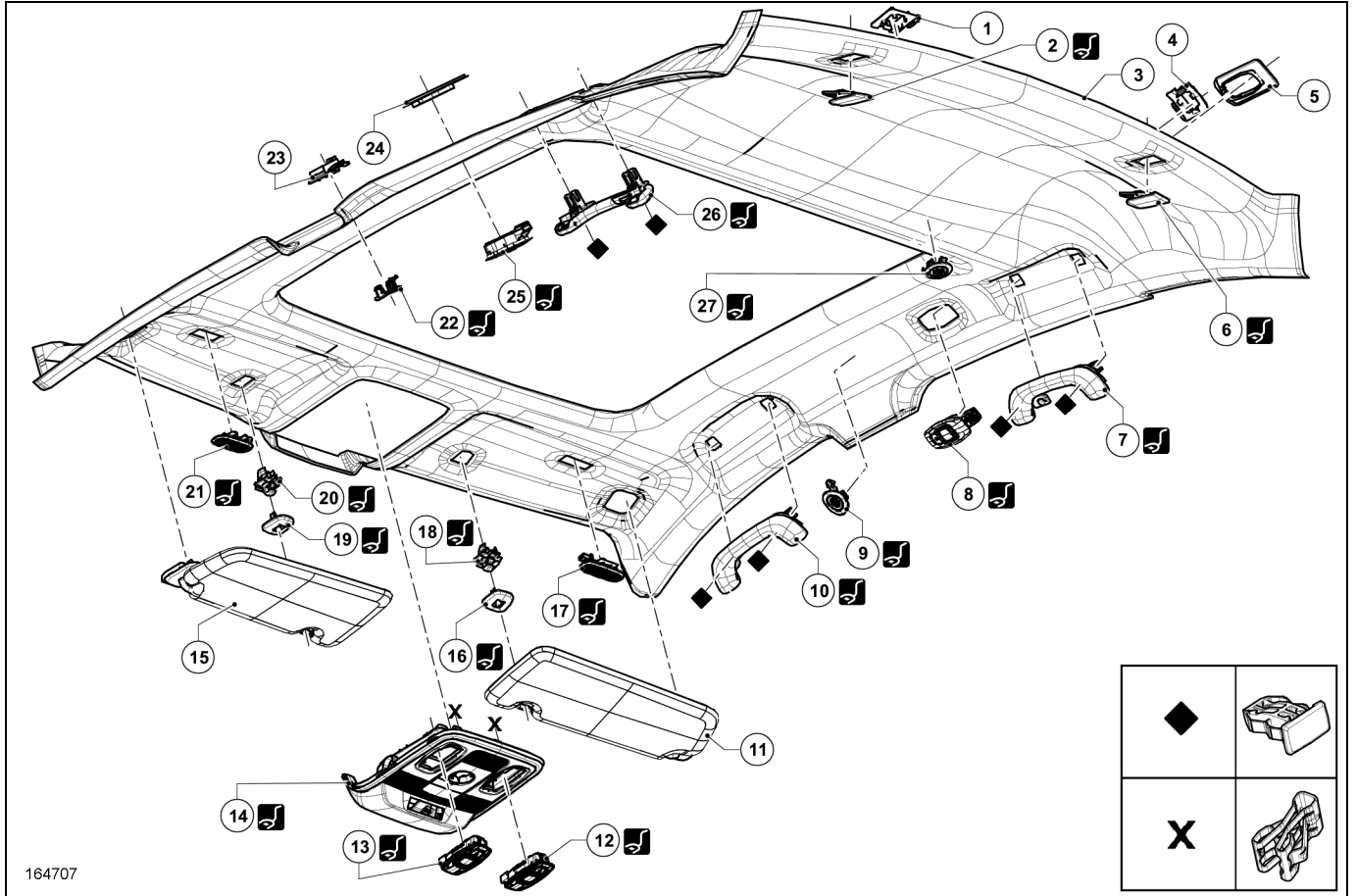
지정된 규정 토크 값 없이 조이는 경우, 규정 토크 표를 참조한다. (참조: 규정 토크: 일반 정보).

표시	설명	정보
1	마이크 서포트	
2	루프 라이트 서포트	
3	마이크 트림	È _____
4	맵 램프	È _____
5	그립 핸들	. _____
6	헤드라이닝 클립	. _____
7	마이크 서포트	

표시	설명	정보
8	마이크 트림	È_____
9	마이크 서포트	
10	루프 라이트 서포트	
11	헤드라이닝 클립	È_____
12	그립 핸들	È_____
13	맵 램프	È_____
14	마이크 트림	È_____
15	그립 핸들	È_____
16	헤드라이닝	
17	맵 램프	È_____
18	선 바이저	
19	맵 램프	È_____
20	맵 램프	È_____
21	헤드라이닝 콘솔	È_____
22	선 바이저 후크 서포트	È_____
23	선 바이저 후크	È_____
24	선 바이저 후크 서포트	È_____
25	선 바이저 후크	È_____
26	맵 램프	È_____
27	선 바이저	

XFD/LFD/TOPAN

루프 트림 어셈블리: 분해도



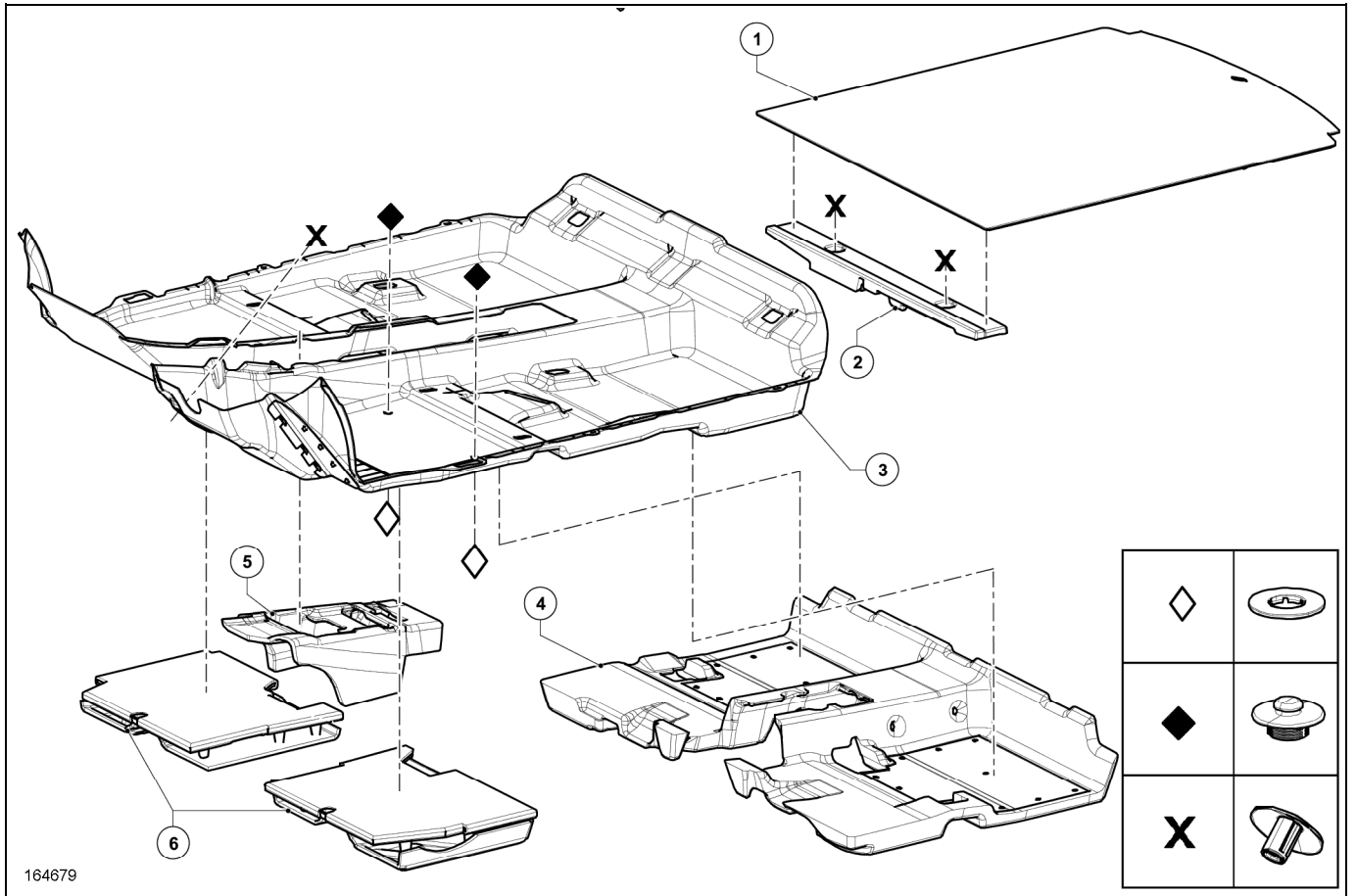
(참조: 삽화 설명: 점검).

지정된 규정 토크 값 없이 조이는 경우, 규정 토크 표를 참조한다. (참조: 규정 토크: 일반 정보).

표시	설명	정보
1	마이크 서포트	
2	헤드라이닝 클립	_____
3	헤드라이닝	
4	마이크 서포트	
5	루프 라이트 서포트	
6	헤드라이닝 클립	_____
7	그립 핸들	_____

표시	설명	정보
8	맵 램프	_____
9	마이크 트림	_____
10	그립 핸들	_____
11	선 바이저	
12	맵 램프	_____
13	맵 램프	_____
14	헤드라이닝 콘솔	_____
15	선 바이저	
16	선 바이저 후크 서포트	_____
17	맵 램프	_____
18	선 바이저 후크	_____
19	선 바이저 후크 서포트	_____
20	선 바이저 후크	_____
21	맵 램프	_____
22	마이크 트림	_____
23	마이크 서포트	
24	루프 라이트 서포트	
25	맵 램프	_____
26	그립 핸들	_____
27	마이크 트림	_____

플로어 트림 어셈블리: 분해도



(참조: 삽화 설명: 점검)

지정된 규정 토크 값 없이 조이는 경우, 규정 토크 표를 참조한다. (참조: 규정 토크: 일반 정보).

표시	설명	정보
1	러기지 컴파트먼트 플로어 카펫	
2	보조 플로어 서포트	
3	플로어 카펫	
4	플로어 방음재	
5	변속 레버 하우징 절연	
6	플로어 방음재	

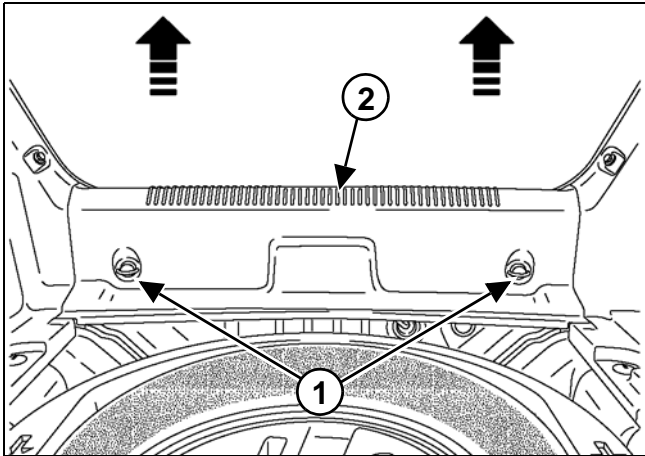
LFD

탈거

I - 탈거 준비 작업

- 트렁크 리드 웨더스트립 일부를 탈거한다 .
- 러기지 컴파트먼트 플로어 카펫을 탈거한다 (71A, 인테리어 트림 , 러기지 컴파트먼트 플로어 카펫 : 탈거 - 장착 참조) .

II - 관련 부품 탈거 작업



151592

- 다음을 탈거한다 :

- 클립 (1),
- 트렁크 리어 플레이트 (2).

장착

I - 관련 부품 장착 작업

- 다음을 장착한다 :
 - 트렁크 리어 플레이트 (2),
 - 클립 (1).

II - 최종 작업

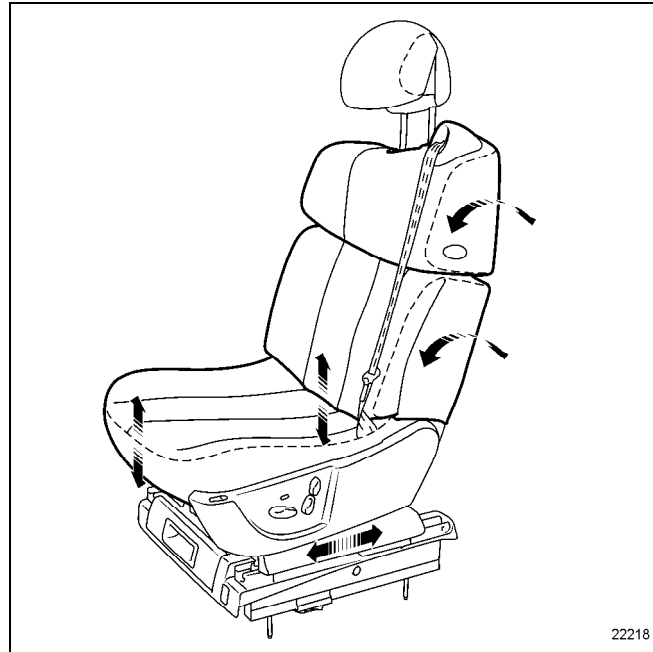
- 다음을 장착한다 :
 - 러기지 컴파트먼트 플로어 카펫 (71A, 인테리어 트림 , 러기지 컴파트먼트 플로어 카펫 : 탈거 - 장착 참조),
 - 트렁크 리드 웨더스트립 .

프론트 시트 프레임: 수리 전 유의 사항

! 주의, 하나 이상의 경고가 이 방법에 리스트로 나열됨 **!**

성분
용접 작업은 허용되지 않는다

에어백이 장착된 시트에 대한 특별 주의사항



22218

! 경고

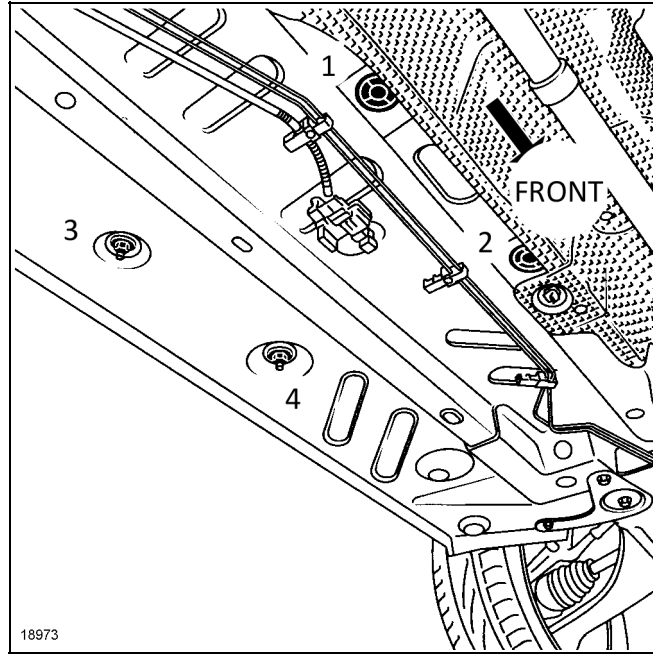
안전 시스템 구성부품에서 또는 그 근처에서 작업을 수행하기 전에 진단 장비를 사용하여 에어백 컨트롤 유닛을 반드시 잠가야 한다. 이 기능이 작동할 경우 모든 점화 라인이 차단되며 컴비네이션 미터의 에어백 경고등이 지속적으로 켜진다(이그니션 ON 상태).

! 경고

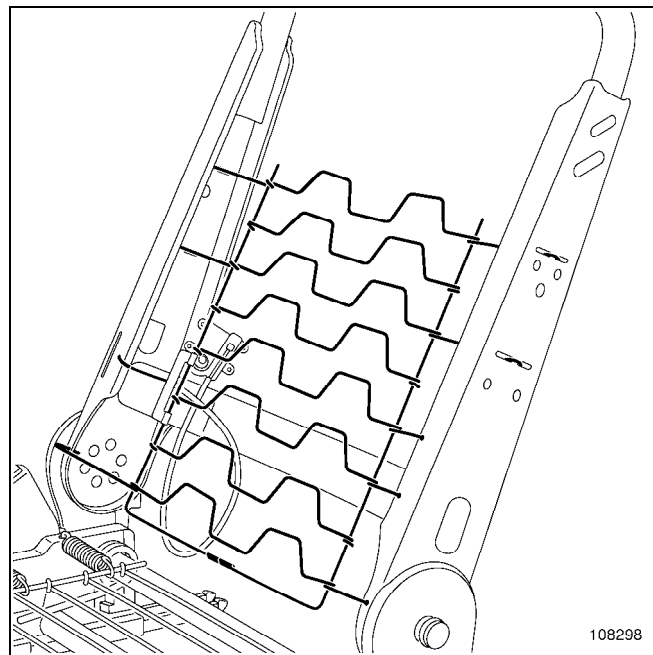
에어백 및 프리텐셔너 시스템에 대한 모든 작업은 숙련된 작업자에 의해 실시되어야 한다. 에어백은 화약으로 작동하는 가스 발생기, 이그니션 모듈 및 에어백으로 구성되어 있으며 절대 분해해서는 안 된다. 프리텐셔너는 가스 발생기 및 점화기로 구성되어 있으며 절대 분해해서는 안 된다.

! 경고

열원 또는 화염 근처에서 화약으로 작동하는 시스템(에어백 또는 프리텐셔너)을 취급해서는 안 된다. 에어백 또는 프리텐셔너가 작동될 위험이 있다.



모든 마운팅을 손으로 조인 다음 위에 나타낸 순서대로 시트에서 소음을 제거하고 전기 접촉이 올바른지 확인하기 위해 규정 토크로 조인다(해당 차량에 자동 커넥터가 장착된 경우).





 **NOTE**

주의사항:
구성부품(러그, 와이어, 브라켓 등)은 차종에 따라 교체 시트 프레임을 수정하려는 경우에만 탈거할 수 있다.
용접 작업은 허용되지 않는다.

XFD

프론트 시트 프레임: 탈거 - 장착

 주의, 하나 이상의 경고가 이 방법에 리스트로 나열됨 

INTRODUCTION



스톱&스타트 시스템이 장착된 차량에서 작업을 실시하기 전에 안전 지침을 항상 따른다. [\(참조: 차량 : 수리 전 유의 사항\)](#)



시트 프레임 또는 벤치 시트 프레임이 약화되지 않도록 하려면 시트 프레임이나 벤치 시트 프레임에 대한 모든 용접 작업은 금지된다.



참고:
부품 부서에서 정한 영업 방법에 따라, 시트 프레임을 조정할 수 있다.
이 경우, 차종에 따라 특정 구성부품(서포트, 와이어, 브라켓, 인서트 등)을 제거할 수 있다.

1 탈거

1.1 탈거 준비 작업

- 배터리를 분리한다. [\(참조: 12 V 배터리 : 탈거 - 장착\)](#).

▣ 다음을 탈거한다:

- 프론트 시트 헤드레스트(참조: [프론트 시트 어셈블리 : 분해도](#)),
- 프론트 시트(참조: [프론트 시트 어셈블리 : 탈거 - 장착](#)),
- 프론트 시트 높이 조절 장치, _____
- 프론트 시트 허리 조절 컨트롤 레버, _____
- 프론트 시트백 틸트 컨트롤, _____
- 프론트 시트 쿠션 케이싱(참조: [프론트 시트 어셈블리 : 분해도](#)),
- 프론트 시트백 케이싱(참조: [프론트 시트백 케이싱 : 탈거 - 장착](#)),
- 프론트 시트 벨트 버클 스위치,(참조: [프론트 시트 어셈블리 : 분해도](#)),
- 프론트 시트 베이스 프리텐셔너 케이싱(참조: [프론트 시트 어셈블리 : 분해도](#)),
- 프리텐셔너(참조: [프론트 시트 어셈블리 : 분해도](#)),
- 프론트 시트 쿠션 커버 - 패드 어셈블리(참조: [프론트 시트 피니셔 : 탈거 - 장착](#)),
- 프론트 사이드 에어백(참조: [프론트 시트 어셈블리 : 분해도](#)).



다음을 탈거한다:

- 프론트 시트 높이 조절 모터, _____
- 시트 슬라이드 모터, _____
- 프론트 시트백 틸트 모터, _____

1.2 탈거 작업



다음을 탈거한다:(참조: [프론트 시트 어셈블리 : 분해도](#)):

- 전기 와이어링,
- 프론트 시트 전기 와이어링 서포트,
- 프론트 시트 컨트롤 유닛,
- 프론트 시트 쿠션 패드.
- 프론트 시트 허리 패드.

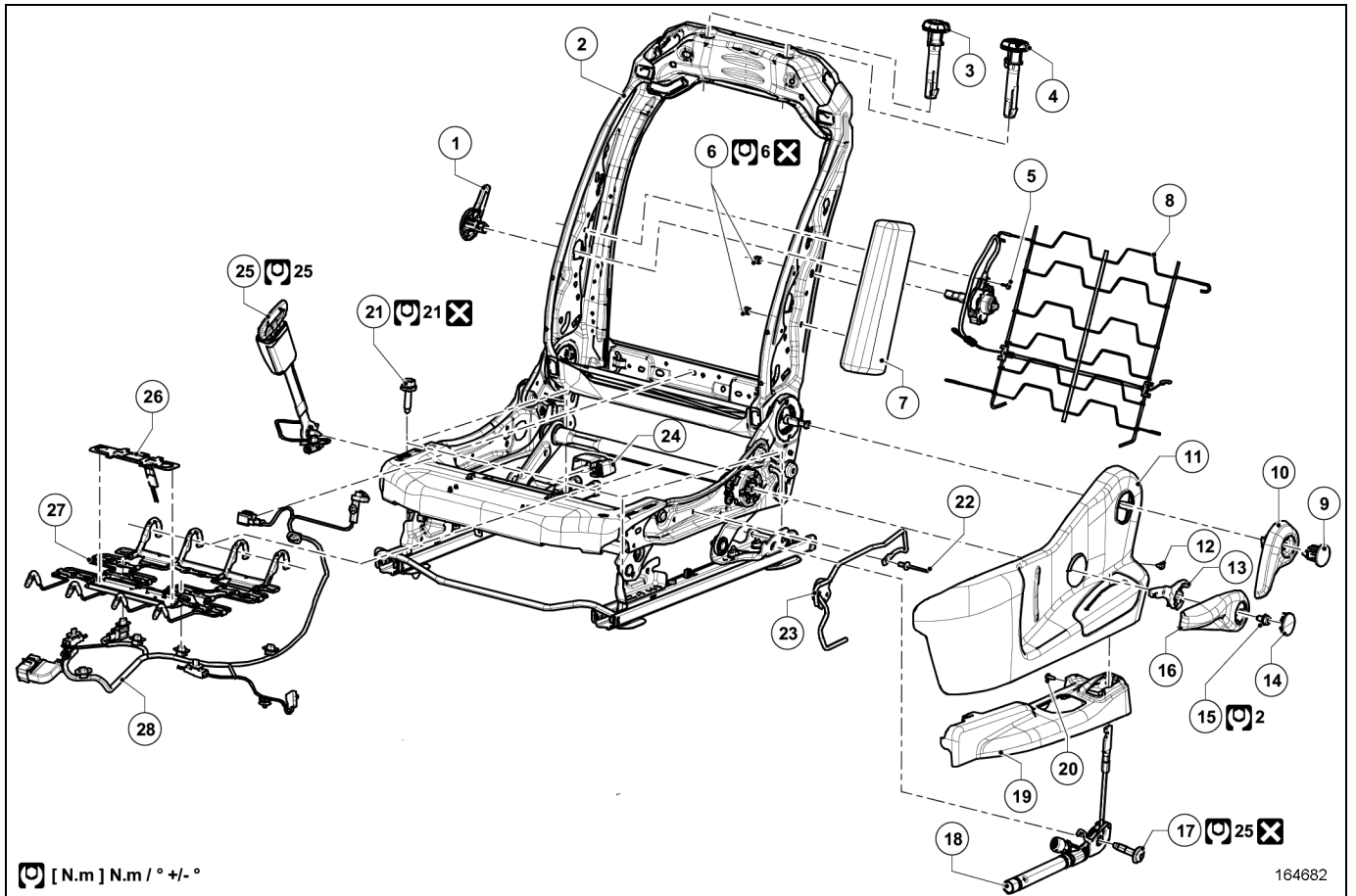
▣ 프론트 시트 프레임을 탈거한다.

2 장착

2.1 장착 작업

▣ 탈거 작업은 역순으로 진행한다.

프론트 시트 어셈블리: 분해도

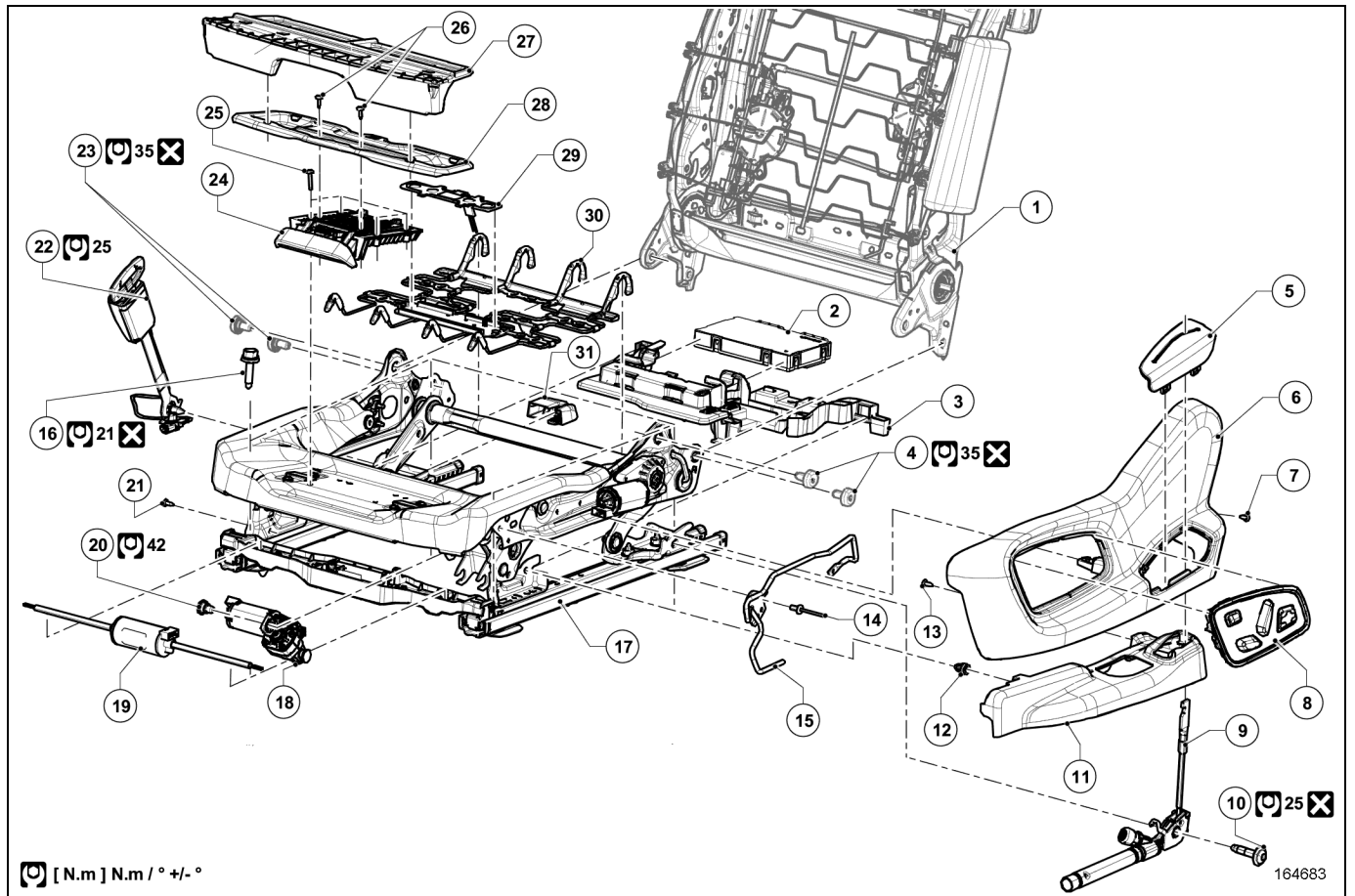


(참조: 삽화 설명: 점검).

지정된 규정 토크 값 없이 조이는 경우, 규정 토크 표를 참조한다. (참조: 규정 토크: 일반 정보).

표시	설명	정보
1	프론트 시트 요추받침 조절 컨트롤	
2	프론트 시트 프레임	(참조: 프론트 시트 프레임: 탈거-장착)
3	프론트 시트 헤드레스트 가이드	(참조: 프론트 시트 헤드레스트 가이드: 탈거-장착)
4	프론트 시트 헤드레스트 가이드	(참조: 프론트 시트 헤드레스트 가이드: 탈거-장착)
5	스크류	
6	프론트 시트 흉부 사이드 에어백 너트	
7	프론트 사이드 에어백	(참조: 프론트 흉부 사이드 에어백: 탈거-장착)

표시	설명	정보
8	요추받침 패드	
9	블랭킹 커버 핸들	
10	프론트 시트 내림 조절 핸들	
11	프론트 시트 로어 케이싱	(참조: 프론트 시트 로어 커버: 탈거-장착)
12	프론트 시트 쿠션 외부 케이싱 볼트	
13	프론트 시트 높이 조절 메커니즘	
14	블랭킹 커버 핸들	
15	스크류	
16	프론트 시트 높이 조절 핸들	
17	프론트 시트 벨트 스위치 볼트	
18	프론트 시트 랩 벨트 프리텐셔너	(참조: 프론트 시트 벨트 프리텐셔너: 탈거-장착)
19	프론트 시트 로어 커버	(참조: 프론트 시트 로어 커버: 탈거-장착)
20	스크류	
21	바디 장착 프론트 시트용 볼트	(참조: 프론트 시트 어셈블리: 탈거-장착)
22	팝업 리벳	
23	프론트 시트 로어 케이싱 서포트	
24	프론트 시트 레일 엔드 캡	
25	프론트 시트 벨트 버클	(참조: 프론트 시트 벨트 버클: 탈거-장착)
26	압력 센서	
27	프론트 시트 쿠션 매트 서스펜션	
28	프론트 시트 전기 와이어링	

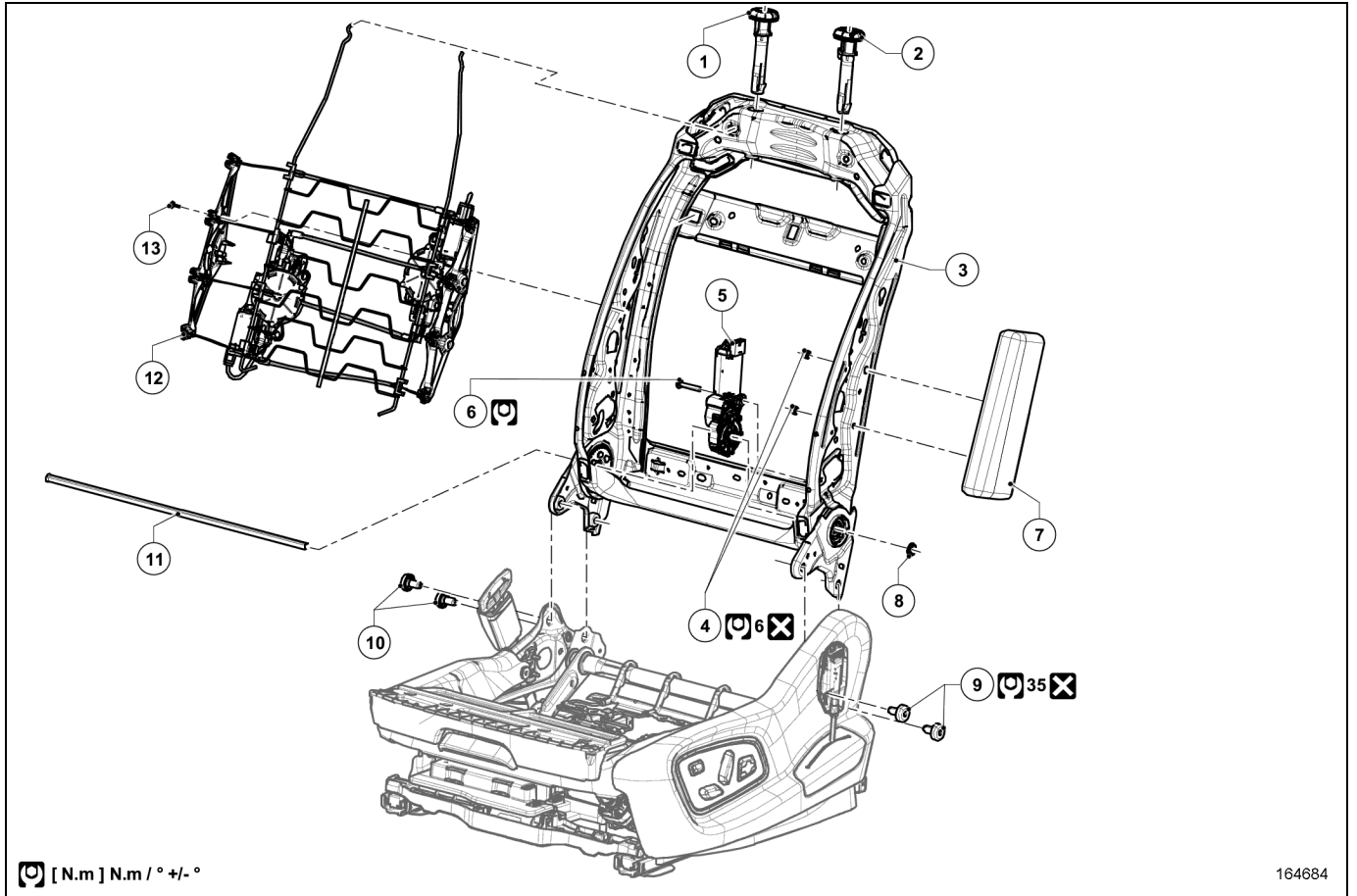


(참조: 삽화 설명: 점검).

지정된 규정 토크 값 없이 조이는 경우, 규정 토크 표를 참조한다. (참조: 규정 토크: 일반 정보).

표시	설명	정보
1	프론트 시트백 프레임	
2	프론트 시트 컨트롤 유닛	
3	프론트 시트 컨트롤 유닛 서포트	
4	프론트 시트 "시트백 - 시트 쿠션" 프레임의 볼트	
5	프론트 시트 벨트 프리텐셔너 커버	
6	프론트 시트 로어 케이싱	[프론트 시트 로어 케이싱: 탈거 - 장착]
7	스크류	
8	프론트 시트 컨트롤 키패드	[프론트 시트 컨트롤 키패드: 탈거 - 장착]
9	프론트 시트 랩 벨트 프리텐셔너	[프론트 시트 랩 벨트 프리텐셔너: 탈거 - 장착]

표시	설명	정보
10	프론트 시트 벨트 스위치 볼트	
11	프론트 시트 로어 케이싱	[프론트 시트 로어 케이싱: 탈거 - 장착]
12	시트 커버 클립	
13	프론트 시트 쿠션 외부 케이싱 볼트	
14	프론트 시트 높이 조절 메커니즘 리벳	
15	프론트 시트 로어 케이싱 서포트	
16	바디 장착 프론트 시트용 볼트	
17	프론트 시트 쿠션 프레임	[프론트 시트 쿠션 프레임: 탈거 - 장착]
18	프론트 시트 높이 조절 모터 프론트 모터	
19	프론트 시트 슬라이드 모터	[프론트 시트 슬라이드 모터: 탈거 - 장착]
20	볼트	
21	스크류	
22	프론트 시트 벨트 버클	[프론트 시트 벨트 버클: 탈거 - 장착]
23	프론트 시트 "시트백 - 시트 쿠션" 프레임의 볼트	
24	프론트 시트 쿠션 길이 조절 컨트롤	
25	볼트	
26	볼트	
27		
28	프론트 시트 쿠션 플라스틱 서포트	
29	압력 센서	
30	프론트 시트 쿠션 프레임 매트 서스펜션	
31	프론트 시트 레일 엔드 커버	

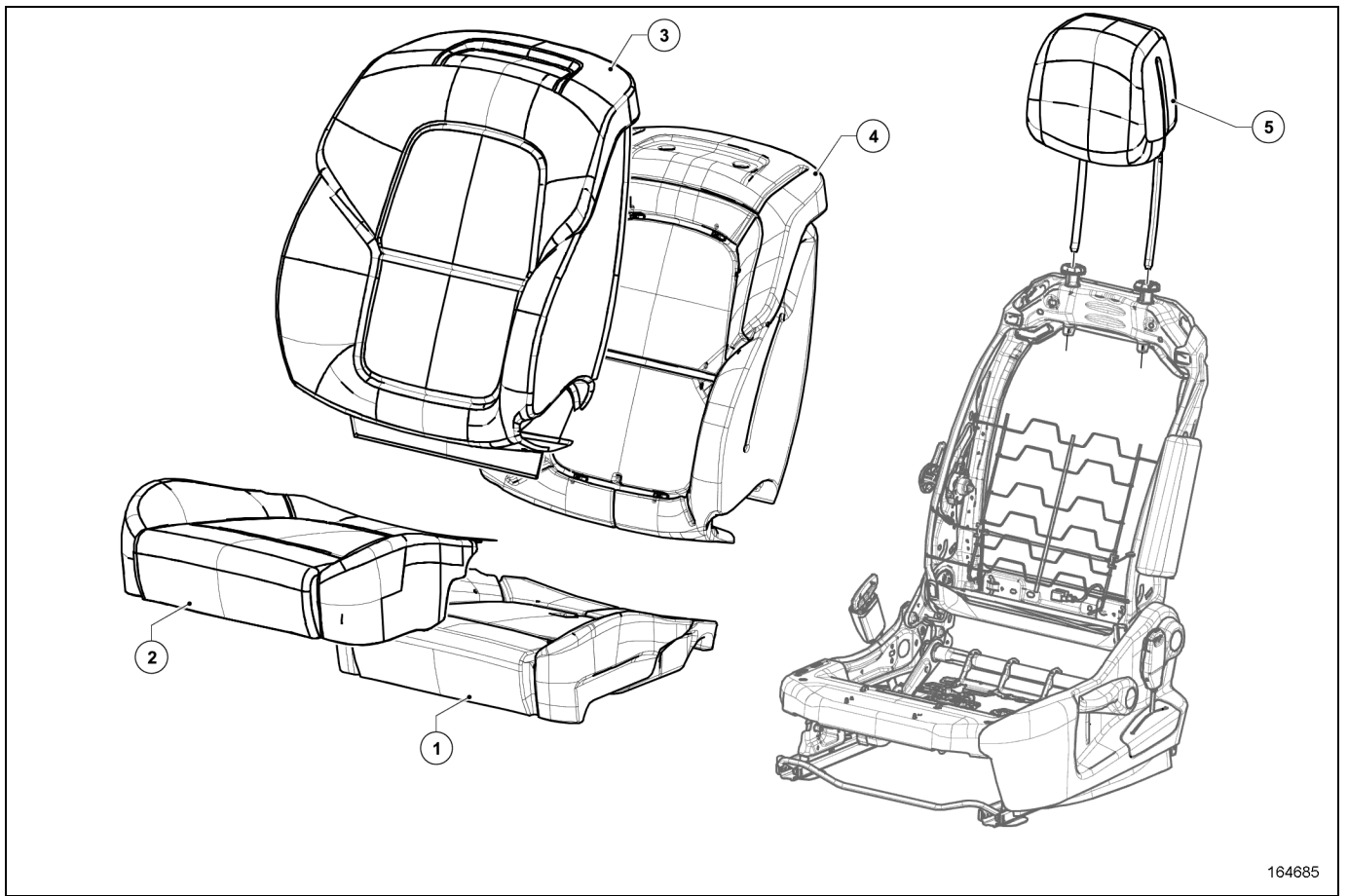


(참조: 삽화 설명: 점검).

지정된 규정 토크 값 없이 조이는 경우, 규정 토크 표를 참조한다. (참조: 규정 토크: 일반 정보).

표시	설명	정보
1	프론트 시트 헤드레스트 가이드	[프론트 시트 헤드레스트 가이드: 탈거-장착]
2	프론트 시트 헤드레스트 가이드	[프론트 시트 헤드레스트 가이드: 탈거-장착]
3	프론트 시트백 프레임	[프론트 시트 프레임: 탈거-장착] [프론트 시트 백 프레임: 탈거-장착]
4	프론트 시트 흉부 사이드 에어백 너트	
5	프론트 시트 백레스트 틸트 모터	
6	볼트	
7	프론트 사이드 에어백	[프론트(흉부) 사이드 에어백: 탈거-장착]
8	클립	

표시	설명	정보
9	프론트 시트 "시트백 - 시트 쿠션" 프레임의 볼트	
10	프론트 시트 "시트백 - 시트 쿠션" 프레임의 볼트	
11	프론트 시트백 앵글 컨트롤 마운팅	
12	프론트 시트 요추받침 패드	
13	볼트	



164685



(참조: 삽화 설명: 점검).

지정된 규정 토크 값 없이 조이는 경우, 규정 토크 표를 참조한다.(참조: 규정 토크: 일반 정보).

표시	설명	정보
1	프론트 시트 쿠션 패드	
2	프론트 시트 쿠션 커버	[프론트 시트 쿠션 커버: 탈거 - 장착]

표시	설명	정보
3	프론트 시트백 커버	[프론트 시트백 트림: 탈거 - 장착]
4	프론트 시트백 패드	
5	프론트 시트 헤드레스트	[프론트 헤드레스트: 탈거 - 장착]

프론트 시트 어셈블리: 탈거 - 장착

 주의, 하나 이상의 경고가 이 방법에 리스트로 나열됨 

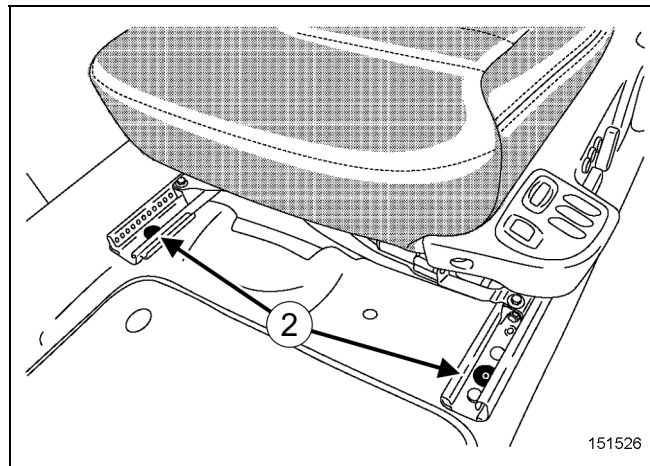
1 탈거

1.1 탈거 준비 작업

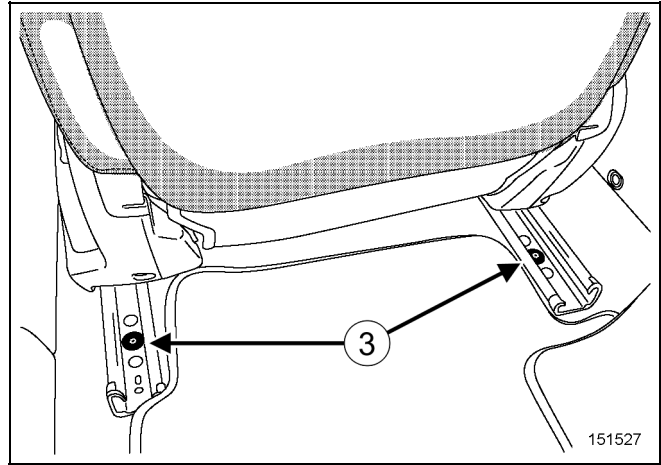
- ▣ 배터리를 분리한다. [\(참조: 12 V 배터리: 탈거 - 장착\)](#).
- ▣ 다음을 탈거한다:
 - 프론트 시트 벨트 [\(참조: 프론트 사이드 시트 벨트: 탈거 - 장착\)](#),
 - 프론트 시트 헤드레스트 [\(참조: 프론트 시트 어셈블리: 분해도\)](#).

1.2 탈거 작업

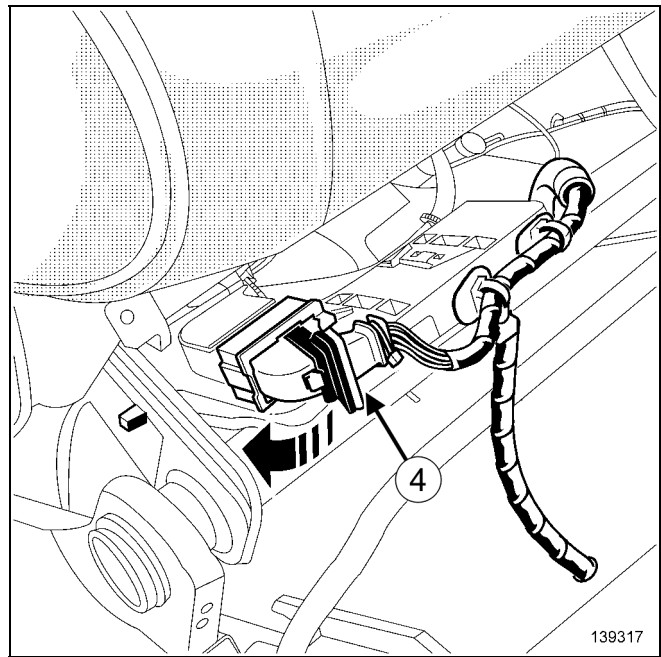
- ▣ 프론트 시트를 가능한 한 뒤로 이동시킨다.



- ▣ 프론트 시트 볼트를 조심스럽게 탈거한다(2).
- ▣ 프론트 시트를 최대한 앞으로 이동시킨다.



■ 프론트 시트 볼트를 조심스럽게 탈거한다(3).



- 프론트 시트 아래에 있는 커넥터를 분리한다(차량 옵션에 따라 다름).
- 프론트 시트 어셈블리를 탈거한다(이 작업은 두 사람이 작업한다).

2 장착

2.1 장착 작업

- 탈거 작업은 역순으로 진행한다.
-

NOTE



참고:
항상 프론트 시트 볼트를 교환한다.

- ▣ 전체 프론트 시트 볼트를 규정 토크로 조인다([참조: 프론트 시트 어셈블리: 분해도](#)).



2.2 최종 작업

- ▣ 배터리를 연결한다.([참조: 12 V 배터리: 탈거 - 장착](#)).
- ▣ 기능 테스트를 수행한다.

프론트 시트 쿠션 프레임 : 탈거 - 장착

 주의, 하나 이상의 경고가 이 방법에 리스트로 나열됨 

규정 토크	
프론트 시트에 있는 "시트백 - 시트 쿠션" 프레임의 신폼 볼트	35Nm

 자동으로 교환할 스페어 부품 
프론트 시트 쿠션 프레임의 프론트 시트백 프레임 마운팅

INTRODUCTION

경고

스톱&스타트 시스템이 장착된 차량에서 작업을 실시하기 전에 안전 지침을 항상 따른다. ([참조: 차량 : 수리 전유의 사항](#))

경고

시트 프레임 또는 벤치 시트 프레임이 약화되지 않도록 하려면 시트 프레임이나 벤치 시트 프레임에 대한 모든 용접 작업은 금지된다.

NOTE

참고:
부품 부서에서 정한 영업 방법에 따라, 시트 프레임을 조정할 수 있다.
이 경우, 차종에 따라 특정 구성부품(서포트, 와이어, 브라켓, 인서트 등)을 제거할 수 있다.

1 탈거

1.1 탈거 준비 작업

- ▣ 배터리를 분리한다. ([참조: 12 V 배터리 : 탈거 - 장착](#)).

▣ 다음을 탈거한다:

- 프론트 시트 헤드레스트(참조: [프론트 시트 어셈블리 : 분해도](#)),
- 프론트 시트(참조: [프론트 시트 어셈블리 : 탈거 - 장착](#)),
- 프론트 시트 높이 조절 장치 컨트롤(참조: [프론트 시트 높이 조절 스위치 : 탈거 - 장착](#)),
- 프론트 시트백 틸트 컨트롤(참조: [프론트 시트백 기울기 컨트롤 : 탈거 - 장착](#)),
- 프론트 시트 쿠션 케이싱(참조: [프론트 시트 어셈블리 : 분해도](#)),
- 프론트 시트 벨트 버클 스위치,(참조: [프론트 시트 어셈블리 : 분해도](#)),
- 프론트 시트 베이스 프리텐셔너 케이싱(참조: [프론트 시트 어셈블리 : 분해도](#)),
- 프리텐셔너(참조: [프론트 시트 어셈블리 : 분해도](#)),
- 프론트 시트 쿠션 "커버 - 패드" 어셈블리(참조: [프론트 시트 피니셔 : 탈거 - 장착](#)),
- 프론트 사이드 에어백(참조: [프론트 시트 어셈블리 : 분해도](#)).

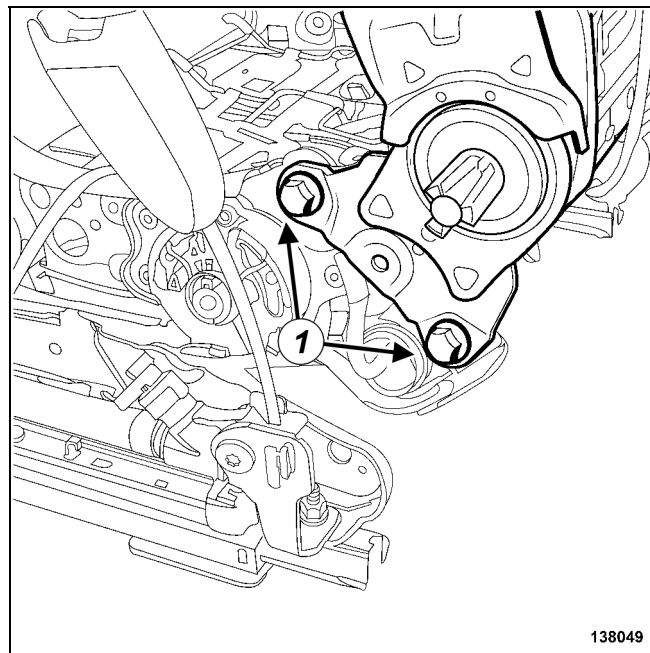
▣ 다음을 탈거한다:(참조: [프론트 시트 어셈블리 : 분해도](#)):

- 프론트 시트 러너,
- 전기 와이어링,
- 프론트 시트 쿠션 패드.

XFC/SGAV02,SGAV03 -

▣ 프론트 시트 높이 조절 장치를 탈거한다(참조: [프론트 시트 높이 조절 메커니즘 : 탈거 - 장착](#)).

1.2 탈거 작업



▣ 볼트를 탈거한다.(1)프론트 시트 "시트백 - 시트 쿠션" 프레임에서.

2 장착

2.1 장착 준비 작업





정기적으로 교환해야 하는 부품: ⚠️ 프론트 시트 쿠션 프레임의 프론트 시트백 프레임 마운팅 ⚠️

2.2 관련 부품 장착 작업

- 프론트 시트 쿠션 프레임을 장착한다.
- 접지토크로 조임 프론트 시트에 있는 "시트백 - 시트 쿠션" 프레임의 신폼 볼트 장소: **35Nm**.
- 탈거 작업은 역순으로 진행한다.

프론트 시트 베이스 커버: 탈거 - 장착

 주의, 하나 이상의 경고가 이 방법에 리스트로 나열됨 

INTRODUCTION

위치 및 사양(규정 토크, 항상 교환해야 하는 부품)([참조: 프론트 시트 어셈블리: 분해도](#)).



경고

점화 구성부품(에어백 또는 프리텐셔너)의 오작동을 방지하기 위해 열원 또는 화염 근처에서 관련 부품을 취급하지 않도록 한다.

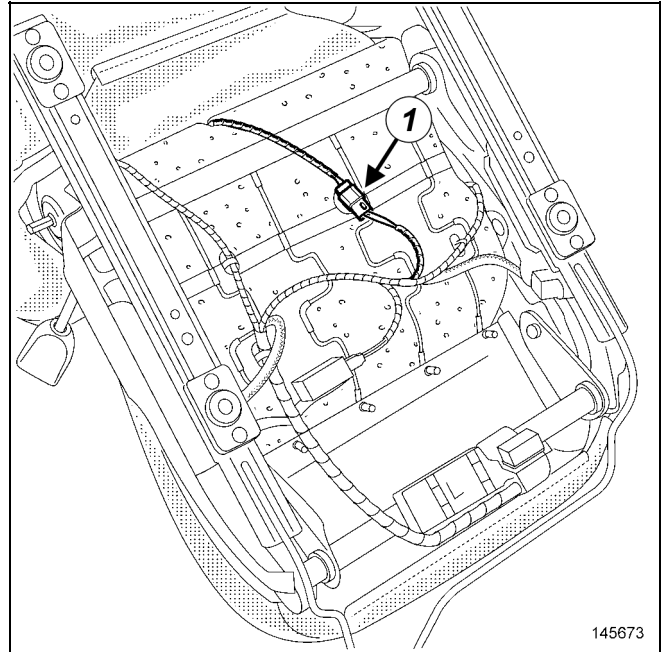
경고

수리 작업 전 시스템 손상의 우려가 있는 모든 위험을 방지하기 위해 안전, 청결 지침 및 작업에 대한 가이드 라인을 확인한다:([참조: 에어백 및 프리텐셔너: 수리 전 유의 사항](#)).

1 탈거

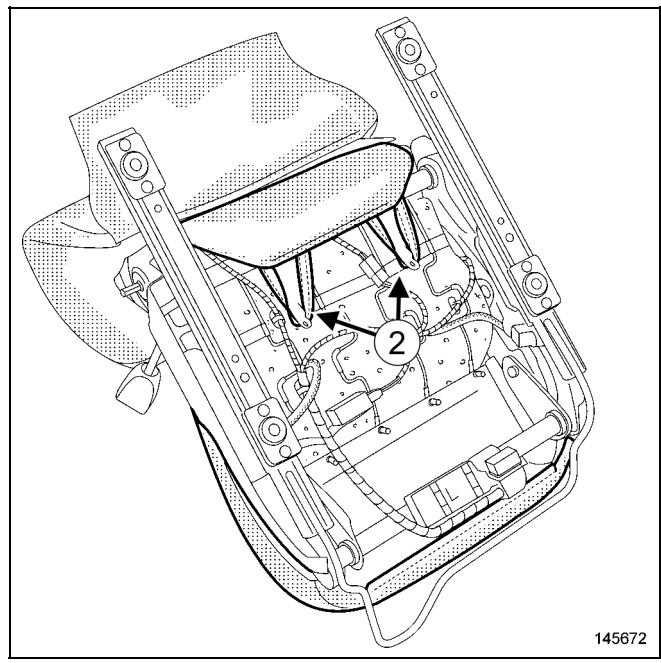
1.1 탈거 준비 작업

- 에어백 컨트롤 유닛을 잠근다.([참조: 에어백 및 프리텐셔너: 수리 전 유의 사항](#)).
- 배터리를 분리한다.([참조: 12 V 배터리: 탈거 - 장착](#)).

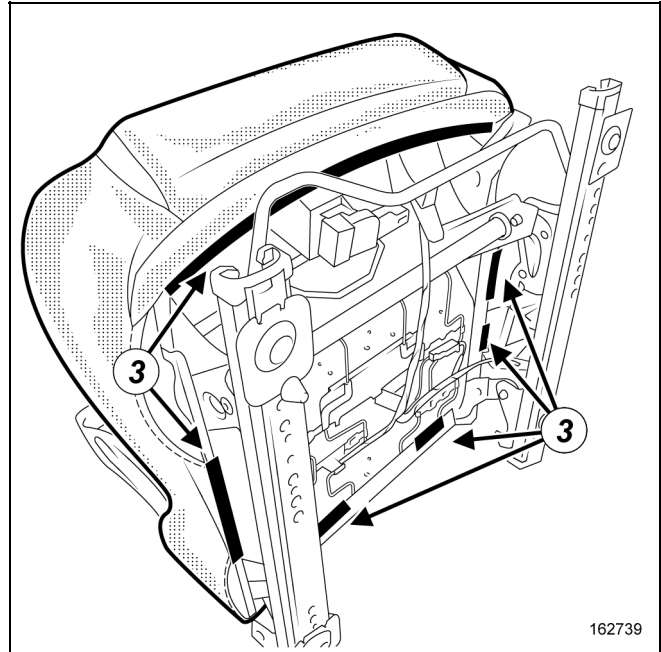


- 프론트 시트 쿠션 열선 패드에서 커넥터를 분리한다(1).
- 다음을 탈거한다:(참조: [프론트 시트 어셈블리: 분해도](#)):
 - 프론트 시트백 앵글 컨트롤,
 - 프론트 시트 높이 조절 장치,
 - 프론트 시트 쿠션 케이싱.

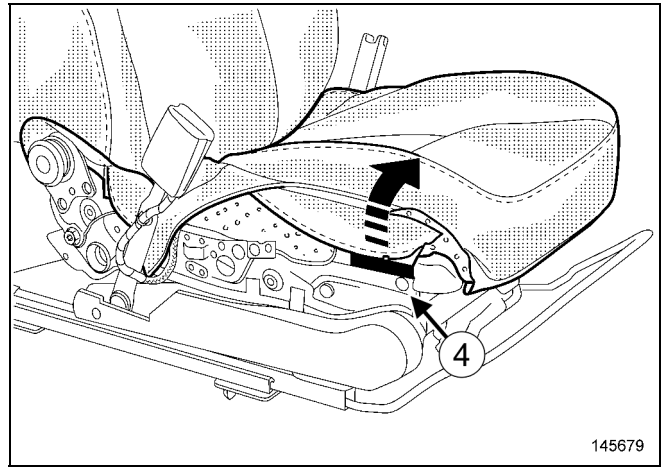
1.2 탈거 작업



- 프론트 시트 쿠션 프레임에서(2)탄성 스트랩을 탈거한다.



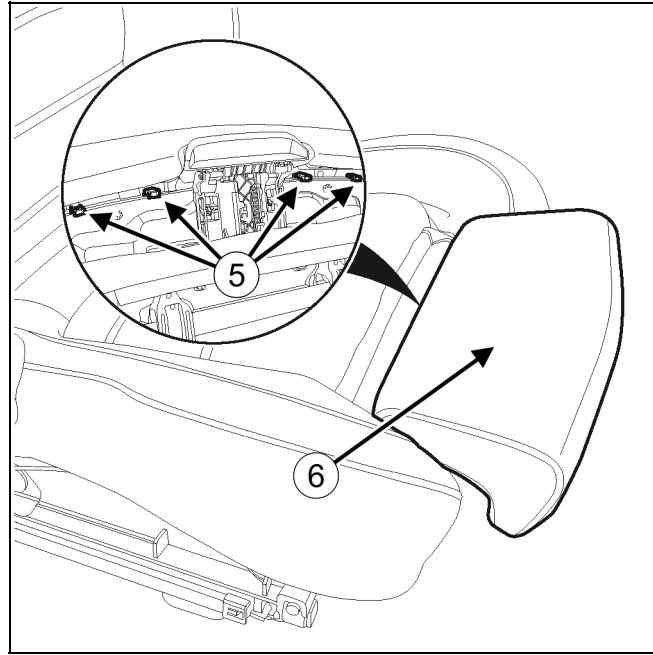
■ 프론트 시트 베이스 커버의 리테이닝 섹션을 탈거한다 (3).



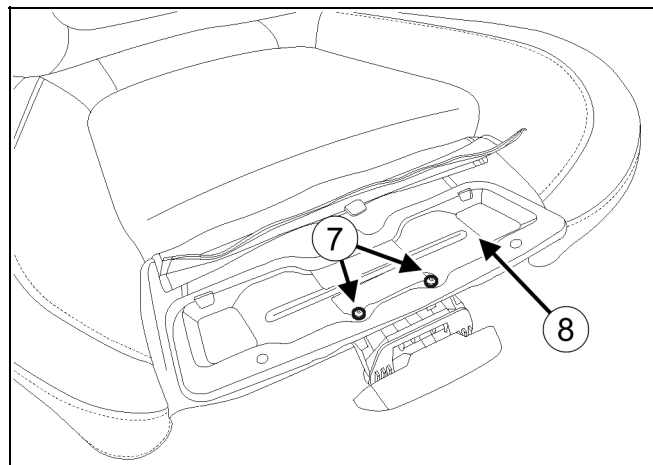
- 표시된 방향으로 프론트 시트 쿠션 커버를 탈거한다.
- 프론트 시트 쿠션 커버의(4) 리테이닝 섹션을 탈거한다.
-

⚠ 주의

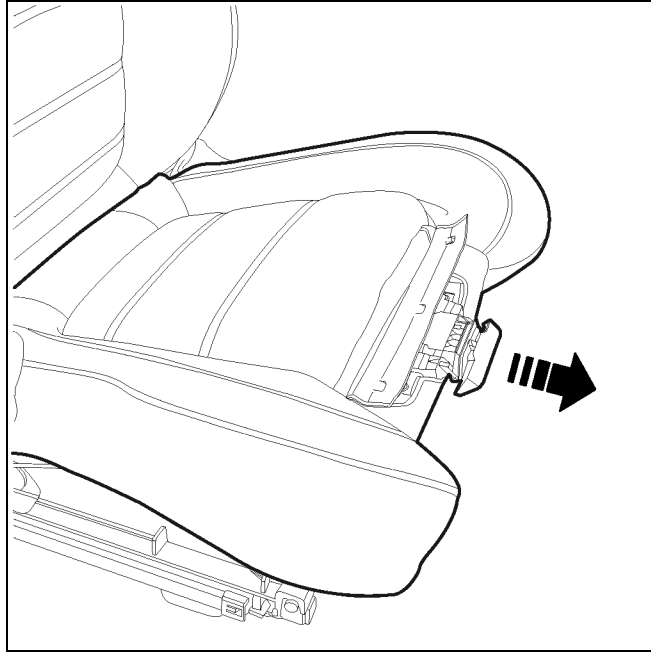
패드가 손상될 위험을 방지하기 위해, 벨크로 스트립을 고정하여 패드에서 커버를 분리한다.



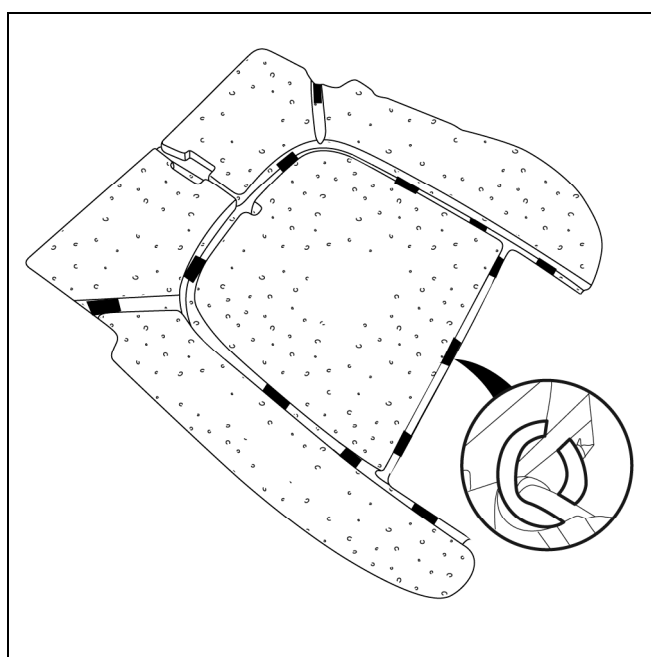
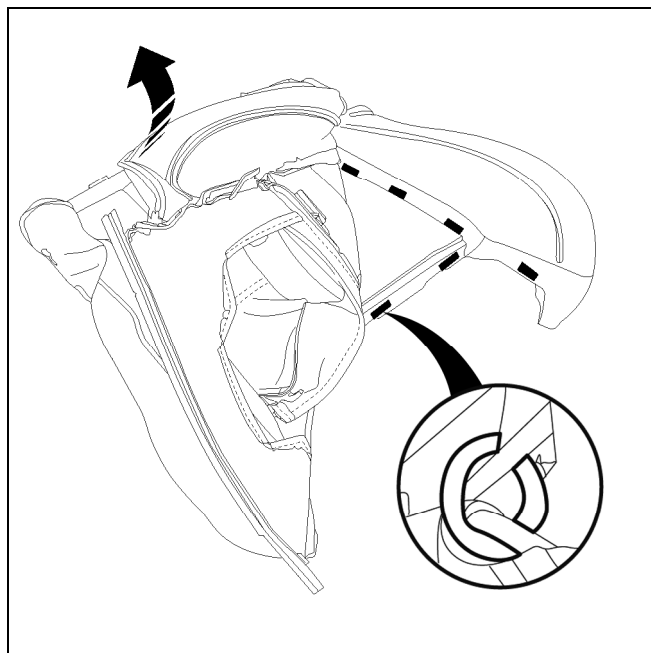
- 클립을 탈거한다 (5).
- 쿠션 길이 조절을 탈거한다 (6).



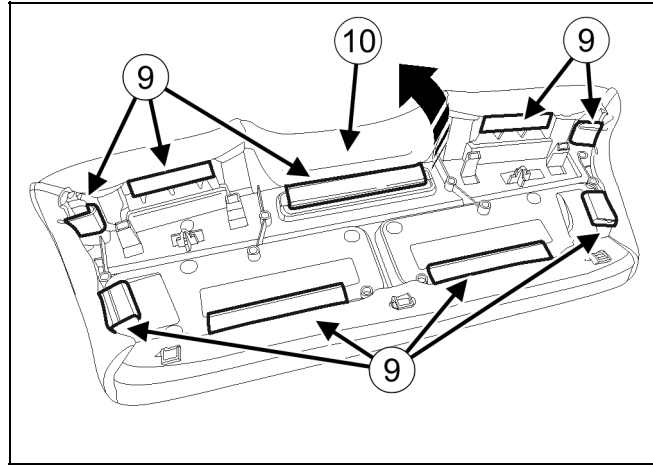
- 다음을 탈거한다:
 - 스크류 (7),
 - 쿠션 길이 조절 브라켓 (8).



- 화살표 방향에 따라 프론트 시트 쿠션 커버 - 패드 어셈블리를 탈거한다.



- ▣ 링을 부분적으로 절단한다.
- ▣ 프론트 시트 쿠션 패드에서 커버를 탈거한다.



▣ 다음을 탈거한다:

- 쿠션 길이 조정 리테이닝 섹션 (9),
- 쿠션 길이 조정 커버 (10).

2 장착

2.1 장착 작업

▣ 탈거 작업은 역순으로 진행한다.

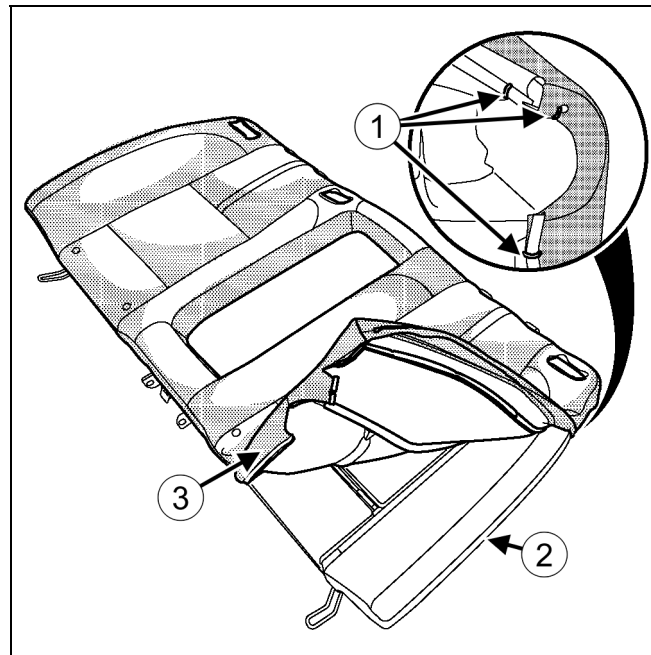
리어 벤치 시트백 프레임: 탈거 - 장착

1 탈거

1.1 탈거 준비 작업

- ▣ 배터리를 분리한다. (참조: [12 V 배터리: 탈거 - 장착](#)).
- ▣ 다음을 탈거한다:
 - 리어 벤치 시트백 (참조: [리어 벤치 시트백: 탈거 - 장착](#)),
 - 리어 센터 암레스트, _____
 - 리어 헤드레스트,
 - 리어 헤드레스트 가이드.

1.2 탈거 작업



- ▣ 호그 링을 탈거한다. (1).
- ▣ 리어 시트백 커버 및 (2) 리어 시트백 "패드 - 프레임" 어셈블리를 분리한다 (3).

2 장착



2.1 장착 작업

- ▣ 호그 링은 항상 교환한다.
- ▣ 리어 시트백 "패드 - 프레임" 어셈블리를 결합한다 (3) 및 리어 시트백 트림 (2).
- ▣ 호그 링을 장착한다 (1).

2.2 최종 작업

- ▣ 탈거 작업은 역순으로 진행한다.

리어 벤치 시트백: 탈거 - 장착

 주의, 하나 이상의 경고가 이 방법에 리스트로 나열됨 

INTRODUCTION



경고

스톱&스타트 시스템이 장착된 차량에서 작업을 실시하기 전에 안전 지침을 항상 따른다. ([참조: 차량: 수리 전 유의 사항](#)).

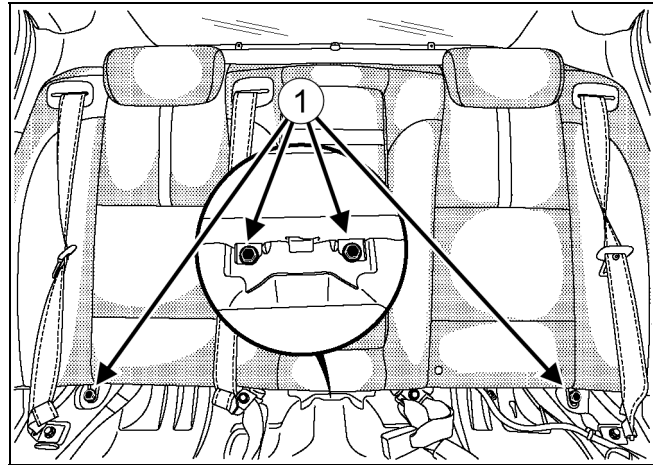
위치 및 사양(규정 토크, 항상 교환해야 하는 부품 등) _____

1 탈거

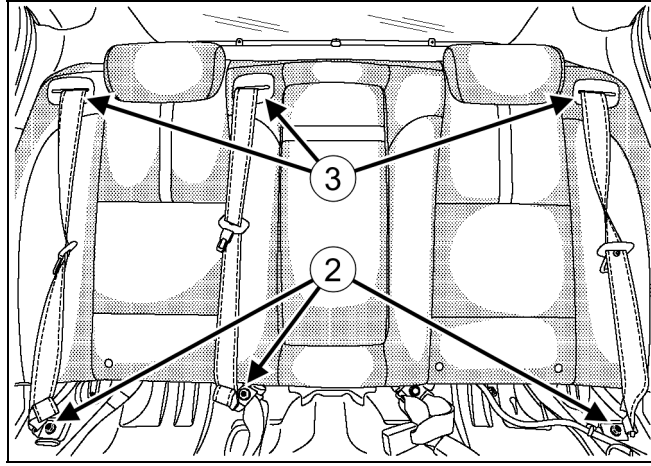
1.1 탈거 준비 작업

▣ 리어 벤치 시트 쿠션을 탈거한다 ([참조: 리어 벤치 시트 베이스: 탈거 - 장착](#)).

1.2 탈거 작업

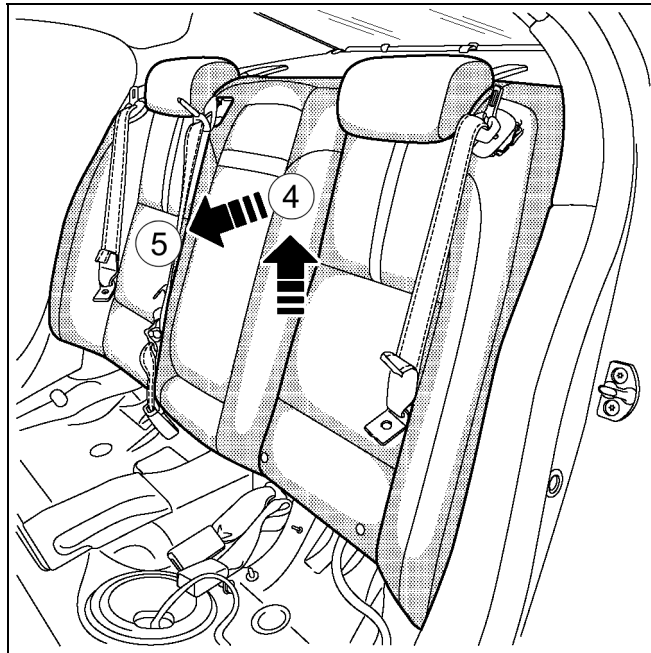


▣ 볼트를 탈거한다. (1).



▣ 다음을 탈거한다:

- 리어 시트 벨트 로어 볼트 (2),
- 리어 시트 벨트 트림 (3).



- ▣ 리어 벤치 시트백에 리어 시트 벨트를 통과시킨다.
- ▣ 다음에서 리어 벤치 시트백을 탈거한다: (4) 및 (5) (이 작업은 두 사람이 작업한다.)

2 장착

2.1 장착 준비 작업

- ▣ 리어 벤치 시트백에 리어 시트 벨트를 통과시킨다.

2.2 장착 준비

▣ 다음을 장착한다:

- 리어 벤치 시트백 (이 작업은 두 사람이 작업한다)
- 리어 시트 벨트 트림 (3),
- 리어 사이드 시트 벨트 로어 볼트 (2),
- 볼트, (1) (다음을 조이지 않는다).

▣ 리어 벤치 시트백 볼트를 규정 토크로 조인다 (1) _____

2.3 최종 준비.

▣ 탈거 작업은 역순으로 진행한다.

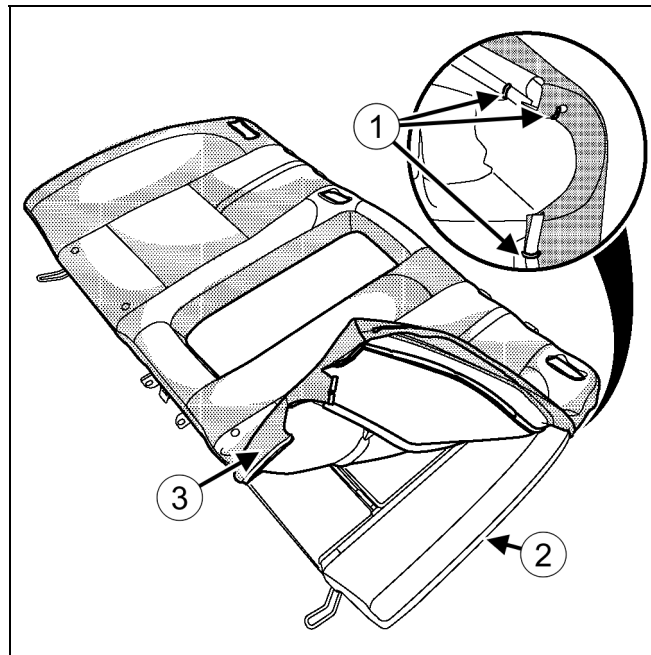
리어 벤치 시트백 커버: 탈거 - 장착

1 리어 벤치 시트백 커버: 탈거 - 장착

1.1 리어 벤치 시트백 커버: 탈거 - 장착

- 배터리를 분리한다. ([참조: 12V배터리: 탈거 - 장착](#)).
- 다음을 탈거한다:
 - 리어 벤치 시트백 ([참조: 리어 벤치 시트백: 탈거 - 장착](#)),
 - 리어 센터 암레스트, ([참조: 2열 리어 시트 암레스트: 탈거 - 장착](#)),
 - 리어 헤드레스트,
 - 리어 헤드레스트 가이드

1.2 리어 벤치 시트백 커버: 탈거 - 장착



- 호그 링을 탈거한다. (1).
- 리어 시트백 트림(2) 및 리어 시트백 "패드-프레임" 어셈블리 분리 (3).

2 리어 벤치 시트백 커버: 탈거 - 장착

2.1 리어 벤치 시트백 커버: 탈거 - 장착

- 호그 링은 항상 교환한다.
- 리어 시트백 "패드-프레임" 어셈블리(3) 및 리어 시트백 트림 결합 (2).
- 호그 링 장착 (1).

2.2 리어 벤치 시트백 커버: 탈거 - 장착

- ▣ 탈거 작업은 역순으로 진행한다.

프론트 시트 높이 조절 레버 : 탈거 - 장착

⚠ 주의, 하나 이상의 경고가 이 방법에 리스트로 나열됨 ⚠

규정 토크		
프론트 시트 높이 조절 장치의 볼트	6Nm	

⚡ 자동으로 교환할 스페어 부품 ⚡		
프론트 시트 높이 조절 장치 컨트롤의 볼트		

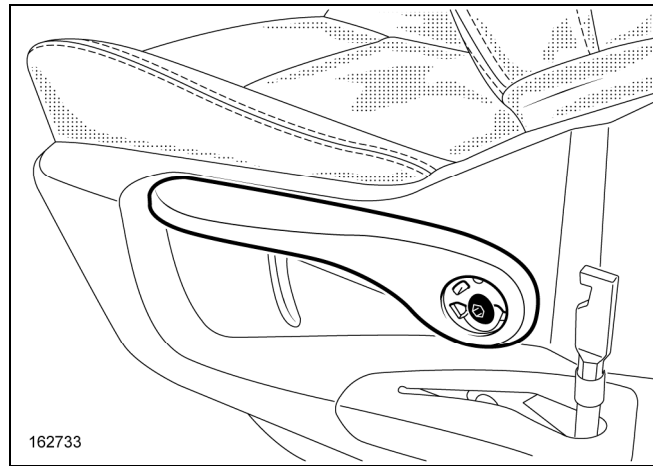
INTRODUCTION

⚠ 경고

스톱&스타트 시스템이 장착된 차량에서 작업을 실시하기 전에 안전 지침을 항상 따른다. [\(참조: 차량 : 수리 전유의 사항\)](#)

1 탈거

1.1 탈거 작업



다음은 탈거한다:

- 프론트 시트 높이 조절 장치 블랭킹 커버,
- 프론트 시트 높이 조절 장치 볼트(1),
- 프론트 시트 높이 조절 장치(2).

2 장착

2.1 장착 작업



- 정기적으로 교환해야 하는 부품: ⚠️ 프론트 시트 높이 조절 장치 컨트롤의 볼트 ⚠️
- 프론트 시트 쿠션 높이 조절 장치를 장착한다.
- 탈거 작업은 역순으로 진행
- 접지토크로 조임 프론트 시트 높이 조절 장치의 볼트 장소: **6Nm**.

3 장착

3.1 최종 작업

- 기능 테스트를 수행한다.

프론트 시트 높이 조절 장치 : 탈거 - 장착

 주의, 하나 이상의 경고가 이 방법에 리스트로 나열됨 

--	--	--

INTRODUCTION



경고

스톱&스타트 시스템이 장착된 차량에서 작업을 실시하기 전에 안전 지침을 항상 따른다. [\(참조: 차량 : 수리 전 유의 사항\)](#)



NOTE

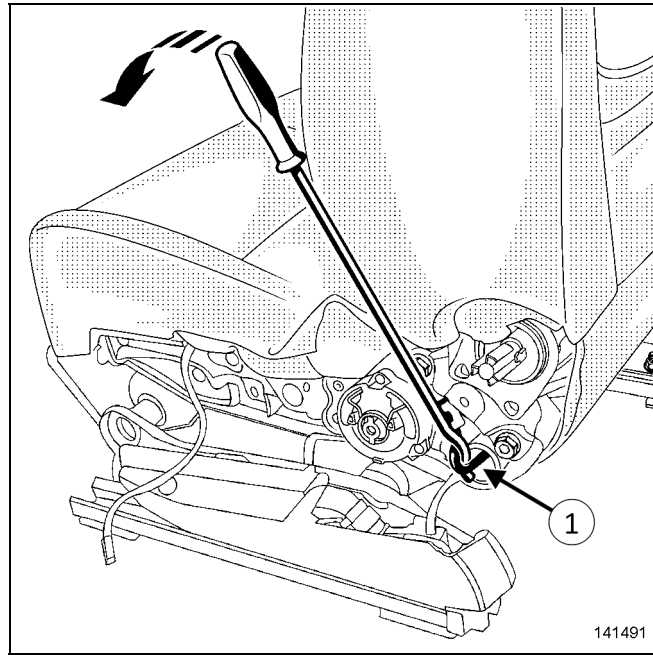
참고:
토션 바 탈거가 용이하도록 프론트 시트를 가장 높은 위치로 조절하는 것이 좋습니다.

1 탈거

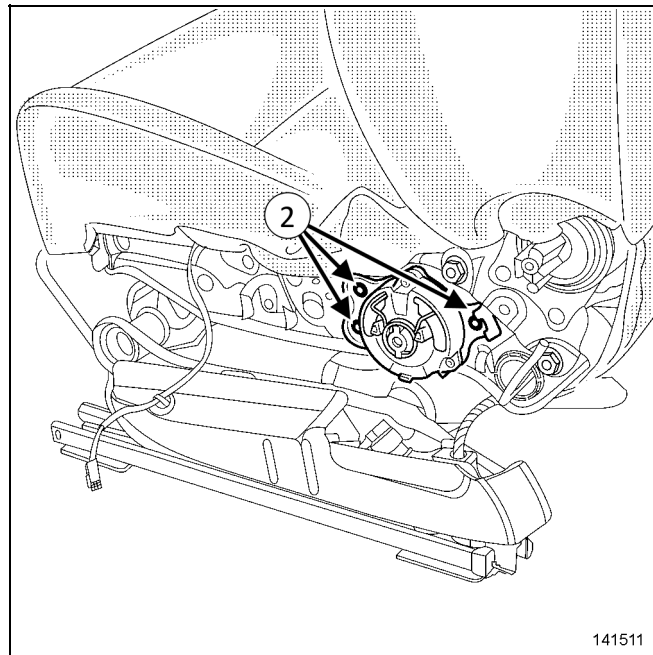
1.1 탈거 준비 작업

- 배터리를 분리한다. [\(참조: 12 V 배터리 : 탈거 - 장착\)](#).
- 다음을 탈거한다:
 - 프론트 시트 [\(참조: 프론트 시트 어셈블리 : 분해도\)](#),
 - 시트 쿠션 익스테리어 케이싱 [\(참조: 프론트 시트 로어 케이싱 : 탈거 - 장착\)](#).

1.2 탈거 작업



- 토션 바를 느슨하게 한다(1) 특수 공구 사용. _____
- 프론트 시트 높이 조절 장치에서 토션 바를 탈거한다.



- 프론트 시트 높이 조절 장치에서(2) 볼트에 드릴로 구멍을 뚫는다.

⚠ 주의

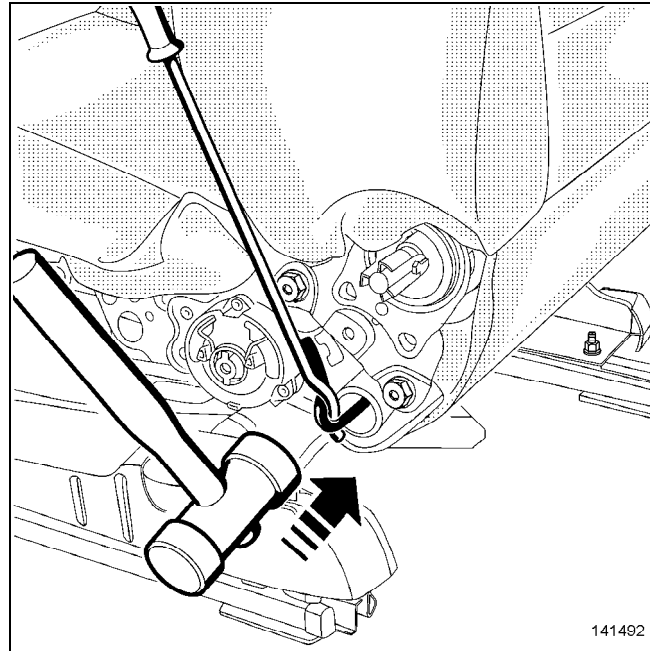
커버와 메커니즘 손상 위험을 방지하려면 시트 트림 클립을 절단하고 리벳을 드릴 작업할 때 금속 잔류물을 회수한다.

- 프론트 시트 높이 조절 장치를 탈거한다.

2 장착

2.1 장착 작업

- ▣ 다음을 장착한다:
 - 프론트 시트 높이 조절 메커니즘,
 - 프론트 시트 높이 조절 메커니즘의(2)볼트.





- ▣ 특수 공구를 사용하여 프론트 시트 높이 조절 장치에 토션 바를 장착한다. 그리고 나무 망치로 가볍게 두드린다.

2.2 최종 작업

- ▣ 다음을 장착한다:
 - 시트 쿠션 익스테리어 케이싱(참조:프론트 시트 로어 케이싱:탈거-장착),
 - 프론트 시트(참조: 프론트 시트 어셈블리: 분해도).
- ▣ 배터리를 연결한다.(참조: 12 V 배터리: 탈거 - 장착).
- ▣ 기능 테스트를 수행한다.

XFD

프론트 시트 앞부분 높이 조정 모터: 탈거 - 장착

 주의, 하나 이상의 경고가 이 방법에 리스트로 나열됨 

INTRODUCTION

경고

스톱&스타트 시스템이 장착된 차량에서 작업을 실시하기 전에 안전 지침을 항상 따른다. ([참조: 차량: 수리 전 유의 사항](#)).

1 탈거

1.1 탈거 준비 작업

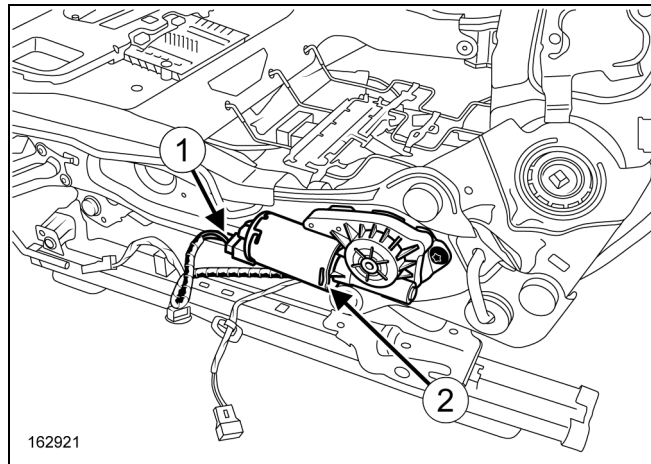
- ▣ 배터리를 분리한다. ([참조: 12 V 배터리: 탈거 - 장착](#)).

다음은 탈거한다:

- 프론트 시트 어셈블리(참조: [프론트 시트 어셈블리: 분해도](#)),
- 프론트 시트 헤드레스트(참조: [프론트 시트 헤드레스트: 탈거 - 장착](#)),
- 프론트 시트 높이 조절 장치 케이싱(참조: [프론트 시트 어셈블리: 분해도](#)),
- 횡방향 프론트 시트 베이스 케이싱(참조: [프론트 시트 어셈블리: 분해도](#)),
- 시트 벨트 버클(참조: [프론트 시트 어셈블리: 분해도](#)),
- 프리텐셔너(참조: [프론트 시트 어셈블리: 분해도](#)),
- 프론트 시트백의 "패드-커버" 어셈블리(참조: [프론트 시트 백 커버: 탈거 - 장착](#)).

1.2 탈거 작업

1.2.1 시트 높이 조절 모터



- 시트 높이 조절 모터 및 레벨러 모터의 커넥터를 분리한다(1).
- 프론트 시트 높이 조절 모터를 탈거한다(2).

2 장착

2.1 장착 작업

- 탈거 작업은 역순으로 진행한다.

2.2 최종 작업

- 배터리를 연결한다.(참조: [12 V 배터리: 탈거 - 장착](#)).
- 테스트를 수행한다.

프론트 시트 전/후 이동 조정 모터 : 탈거 - 장착

 주의, 하나 이상의 경고가 이 방법에 리스트로 나열됨 

재료
진단 장비

INTRODUCTION



경고

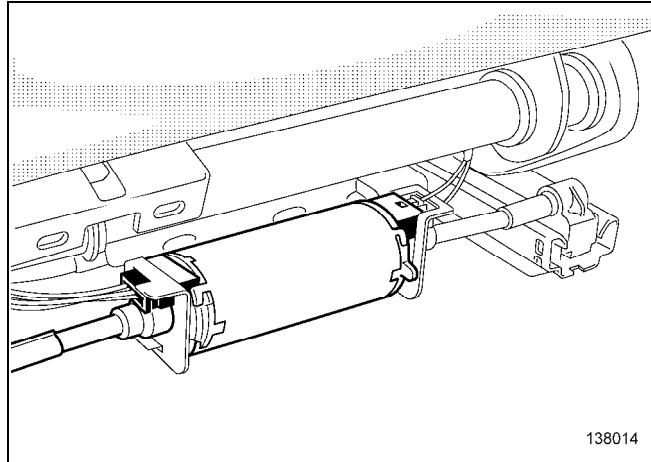
스톱&스타트 시스템이 장착된 차량에서 작업을 실시하기 전에 안전 지침을 항상 따른다. ([참조: 차량 : 수리 전 유의 사항](#))

1 탈거

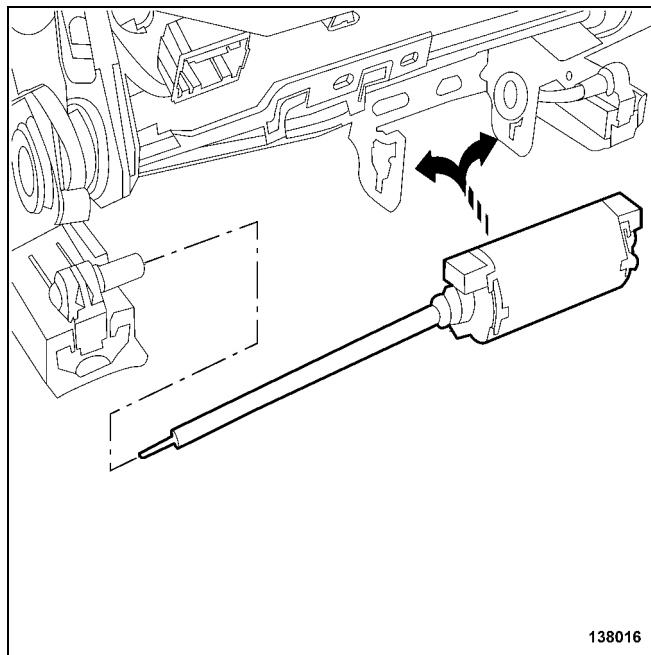
1.1 탈거 준비 작업

- ❑ 프론트 시트를 가장 높은 위치로 이동시킨다.
- ❑ 배터리를 분리한다. ([참조: 12 V 배터리 : 탈거 - 장착](#)).
- ❑ 다음을 탈거한다: ([참조: 프론트 시트 어셈블리 : 분해도](#)):
 - 프론트 시트 어셈블리,
 - 프론트 시트 베이스 케이싱 볼트,
 - 프론트 시트 쿠션 케이싱,
 - 시트 벨트 버클 볼트,
 - 시트 벨트 버클,
 - 프리텐셔너 케이싱,
 - 프론트 시트 컨트롤 키패드.
- ❑ 시트 컨트롤 유닛을 분리한다.
- ❑ 다음을 탈거한다:
 - 프론트 시트 쿠션 커버, _____
 - 시트 컨트롤 유닛 ([참조: 프론트 시트 어셈블리 : 분해도](#)),
- ❑

1.2 탈거 작업



- 다음 커넥터를 분리한다. (1) 프론트 시트 슬라이드 모터에서.

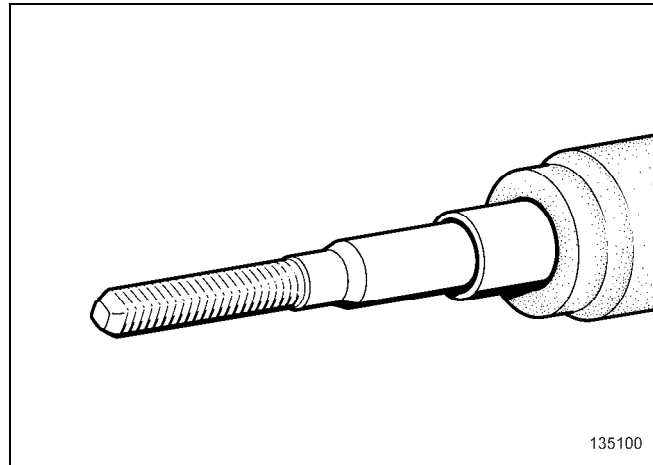


- 각 사이드에서 슬라이드 로드를 탈거한다 (2).
- "프론트 시트 슬라이드 모터 - 긴 케이블" 어셈블리를 탈거한다 (참조: 프론트 시트 어셈블리: 분해도).

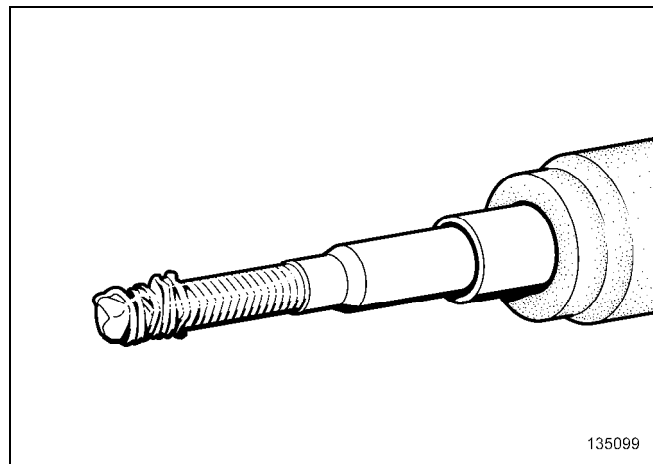
2 장착

2.1 장착 준비 작업

올바른 케이블



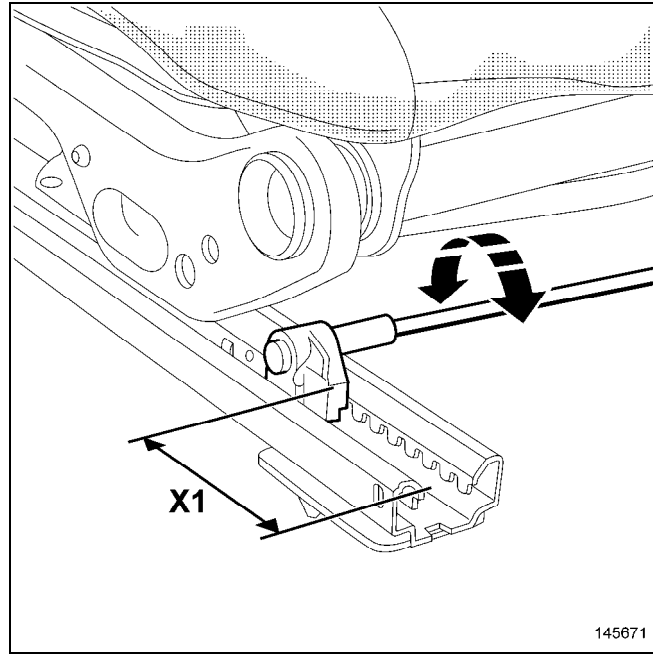
손상된 케이블



- 케이블 끝단부의 상태를 점검한다.

주의

러너의 동기화 해제 또는 록킹 위험을 방지하려면 구동 케이블 끝 부분의 상태를 점검한다.
손상된 케이블(달아 빠짐)은 항상 교환해야 한다.



- 자를 사용하여 우측 및 좌측 러너가 올바르게 동기화되었는지 점검한다.
- 필요한 경우 구동 케이블을 사용하여(4)러너를 동기화하고 각 사이드에서 치수 X1을 점검한다.

2.2 장착 작업

- 러너 메커니즘에 짧은 케이블을 완전히 장착한다.

NOTE

참고:
잘못 장착된 케이블은 시트 러너의 동기화 해제를 초래한다.

- 프론트
 - 시트 슬라이드 모터,
 - 긴 케이블을 러너 메커니즘에 완전히 장착한다.
- 프론트 시트 슬라이드 모터에 커넥터를 연결한다.

2.3 최종 작업

- 배터리를 연결한다. (참조: [12 V 배터리: 탈거 - 장착](#)) (80A, 배터리).
- 를 사용해 정비 이후 절차를 실시한다: 진단 장비:
 - 를 연결한다. 진단 장비,
 - "운전석 메모리 시트 컨트롤 유닛"을 선택한다.
 - 수리 모드로 이동한다.
 - 선택한 컨트롤 유닛의 "수리 전/후 절차"를 표시한다.
 - "운전석 슬라이드 모터"를 선택한다.
 - 수리 후 절차 문서의 "수리 후 절차"를 수행한다.

- 기능 테스트를 수행한다.

프론트 시트 컨트롤 패널 : 탈거 - 장착

1 탈거

1.1 탈거 작업



- ▣ 전체 프론트 시트를 탈거한다([참조: 프론트 시트 어셈블리 : 탈거 - 장착](#))
- ▣
 - 다음을 탈거한다:([참조: 프론트 시트 어셈블리 : 분해도](#)):
 - 프론트 시트 로어 케이싱 볼트,
 - 프론트 시트 로어 케이싱.
- ▣ 프론트 시트 컨트롤 키패드를 분리한다.
- ▣ 프론트 시트 컨트롤 키패드를 탈거한다([참조: 프론트 시트 어셈블리 : 분해도](#)).

2 장착

2.1 장착 작업

- ▣ 탈거 작업은 역순으로 진행한다.

프론트 시트백 기울기 컨트롤 : 탈거 - 장착

 주의, 하나 이상의 경고가 이 방법에 리스트로 나열됨 

INTRODUCTION



스톱&스타트 시스템이 장착된 차량에서 작업을 실시하기 전에 안전 지침을 항상 따른다. [\(참조: 차량 : 수리 전 유의 사항\)](#)

1 탈거

1.1 탈거 작업

- ▣ 다음을 탈거한다: [\(참조: 프론트 시트 어셈블리 : 분해도\)](#):
 - 프론트 시트백 앵글 컨트롤 블랭킹 커버,
 - 프론트 시트백 앵글 컨트롤.
- ▣



참고:
손상된 경우 프론트 시트백 앵글 컨트롤을 교환한다.

2 장착

2.1 장착 작업

- ▣ 탈거 작업은 역순으로 진행한다.



2.2 장착 작업

2.3 최종 작업



- ▣ 기능 테스트를 수행한다.

XFD

프론트 시트백 프레임: 탈거 - 장착

 주의, 하나 이상의 경고가 이 방법에 리스트로 나열됨 

규정 토크	
프론트 시트에 있는 "시트백-시트 쿠션" 프레임의 신폼 볼트	40Nm

 자동으로 교환할 스페어 부품 
프론트 시트 쿠션 프레임의 프론트 시트백 프레임 마운팅

INTRODUCTION

경고

스톱&스타트 시스템이 장착된 차량에서 작업을 실시하기 전에 안전 지침을 항상 따른다. [\(참조: 차량 : 수리 전 유의사항\)](#)

경고

시트 프레임 또는 벤치 시트 프레임이 약화되지 않도록 하려면 시트 프레임이나 벤치 시트 프레임에 대한 모든 용접 작업은 금지된다.

NOTE

참고:
부품 부서에서 정한 영업 방법에 따라, 시트 프레임을 조정할 수 있다.
이 경우, 차종에 따라 특정 구성부품(서포트, 와이어, 브라켓, 인서트 등)을 제거할 수 있다.

1 탈거

1.1 탈거 준비 작업

- ▣ 배터리를 분리한다. [\(참조: 12 V 배터리 : 탈거 - 장착\)](#).
- ▣ 다음을 탈거한다:
 - 프론트 시트 헤드레스트 [\(참조: 프론트 시트 헤드레스트 : 탈거 - 장착\)](#),
 - 프론트 시트 [\(참조: 프론트 시트 어셈블리 : 분해도\)](#).

1.2 탈거 준비 작업

- ▣ 프론트 시트 요추받침 조절 컨트롤을 탈거한다([참조:프론트 시트 요추받침 조절 컨트롤 :탈거-장착](#)).

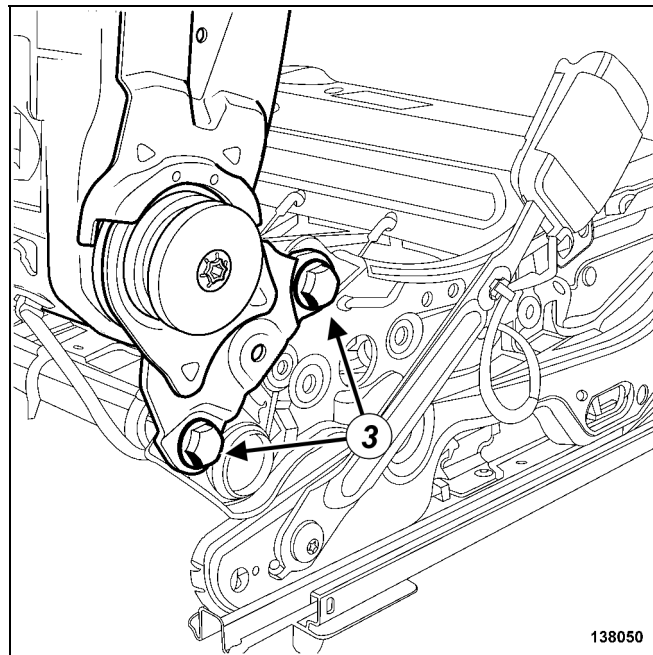
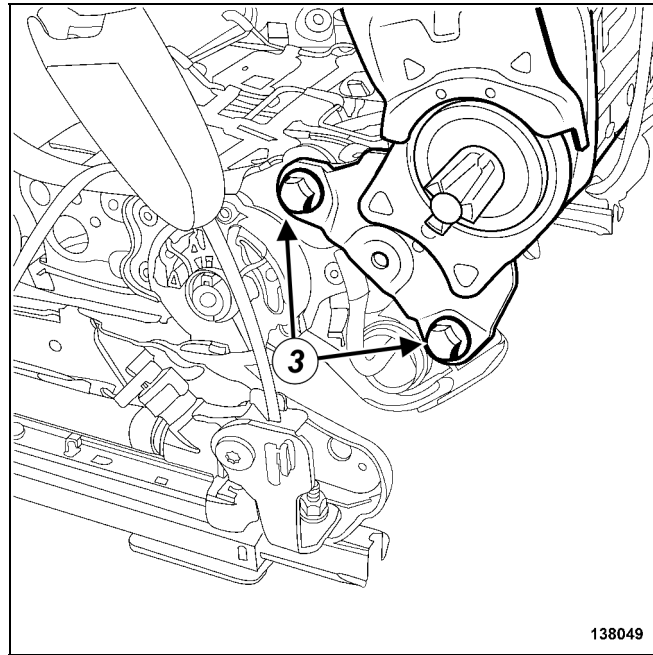
1.3 탈거 준비 작업

- ▣ 다음을 탈거한다:
 - 프론트 시트 쿠션 케이싱([참조: 프론트 시트 로어 커버 :탈거-장착](#)),
 - 프론트 시트백 "패드-커버" 어셈블리. _____

1.4 탈거 준비 작업

- ▣ 프론트 시트 요추받침 조절 장치를 탈거한다. _____

1.5 탈거 작업



- ▣ 다음 볼트를 탈거한다: (3) 프론트 시트 "시트백 - 시트 쿠션" 프레임에서.

2 장착

2.1 장착 준비 작업

- ▣ 정기적으로 교환해야 하는 부품: (X) 프론트 시트 쿠션 프레임의 프론트 시트백 프레임 마운팅 (X)



2.2 관련 부품 장착 작업

- ▣ 프론트 시트백 프레임을 장착한다.
- ▣ 접지토크로 조임 프론트 시트에 있는 "시트백-시트 쿠션" 프레임의 신폼 볼트 장소: **40Nm**.

2.3 최종 작업

- ▣ 탈거 작업은 역순으로 진행한다.
- ▣ 기능 테스트를 수행한다.

2열 리어 시트 암레스트: 탈거 - 장착

 주의, 하나 이상의 경고가 이 방법에 리스트로 나열됨 

INTRODUCTION



경고

스톱&스타트 시스템이 장착된 차량에서 작업을 실시하기 전에 안전 지침을 항상 따른다. [\(참조: 차량 : 수리 전 유의 사항\)](#)

위치 및 사양(규정 토크, 항상 교환해야 하는 부품 등): _____

1 탈거

1.1 탈거 준비 작업

XFD/EQPEXR,EQPEUR -

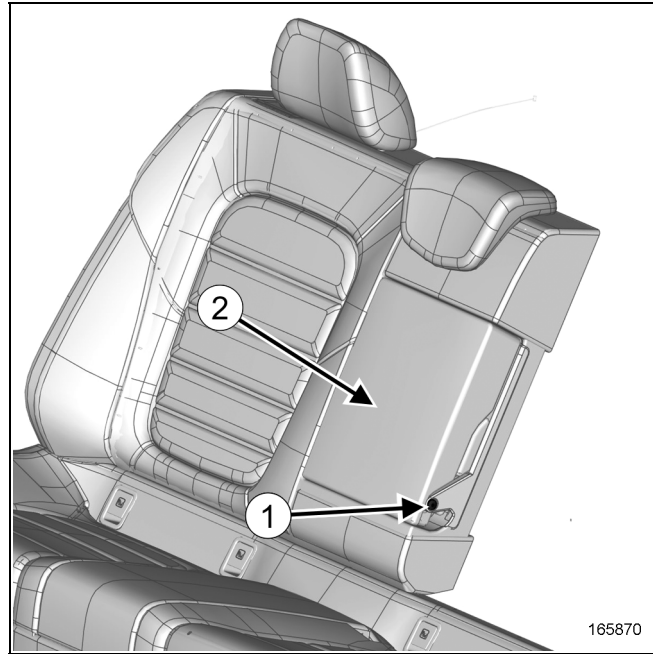
- 1/3 유닛 리어 시트 백을 잠금 해제한다 [\(참조: 2열 리어 시트 : 분해도\)](#).

XFD/EQPCOR,EQPEX2,EQPCHIN

- 싱글 유닛 리어 벤치 시트백을 탈거한다 [\(참조: 리어 벤치 시트백 : 탈거 - 장착\)](#).

1.2 탈거 작업

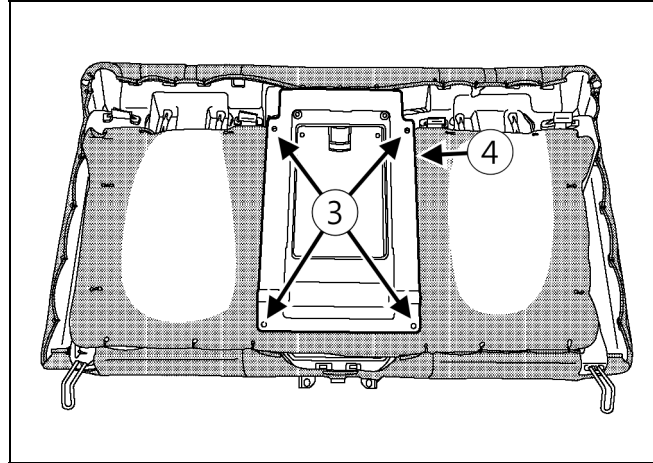
XFD/EQPEXR,EQPEUR ()



■ 다음을 탈거한다:(참조: 2열 리어 시트 : 분해도):

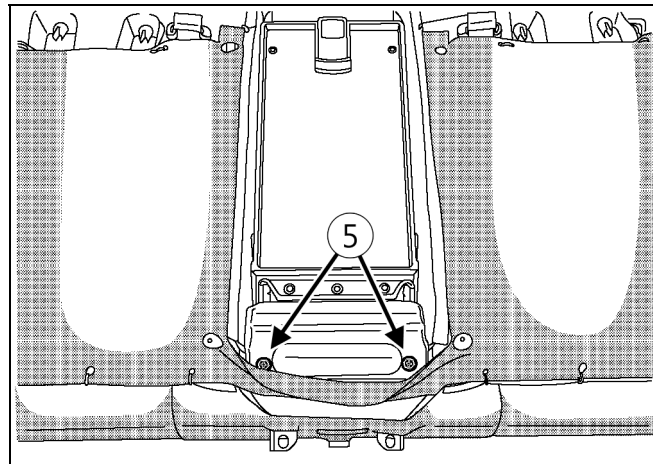
- 자동 변속기 3단 기어 속도 센서의(1),
- 리어 센터 암레스트,(2).

XFD/EQPCOR,EQPEX2,EQPCHIN



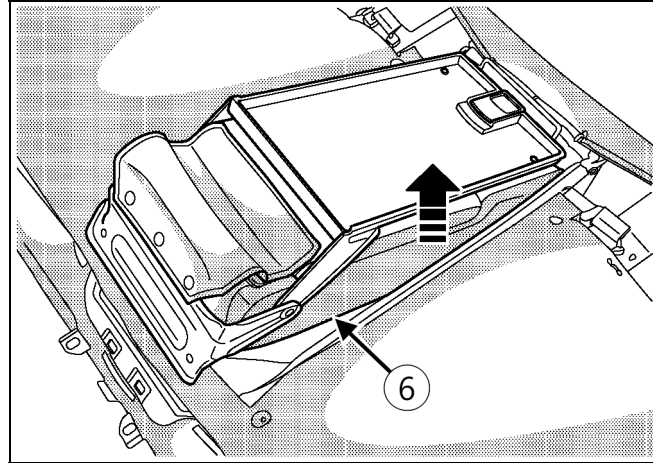
- 다음을 탈거한다:
 - 자동 변속기 3단 기어 속도 센서의 (3),
 - 리어 센터 암레스트 커버 (4).
- 와이어링 커넥터를 분리한다.

XFD/EQPCOR,EQPEX2,EQPCHIN



- 볼트를 탈거한다. (5).

XFD/EQPCOR,EQPEX2,EQPCHIN



- 리어 센터 암레스트를 탈거한다 (6).

2 장착

2.1 장착 작업

- 다음을 장착한다:(참조: 2열 리어 시트 : 분해도):

- 리어 센터 암레스트,
- 볼트.

2.2 최종 작업

- 탈거 작업은 역순으로 진행한다.

리어 벤치 시트 베이스: 탈거 - 장착

⚠ 주의, 하나 이상의 경고가 이 방법에 리스트로 나열됨 ⚠

INTRODUCTION



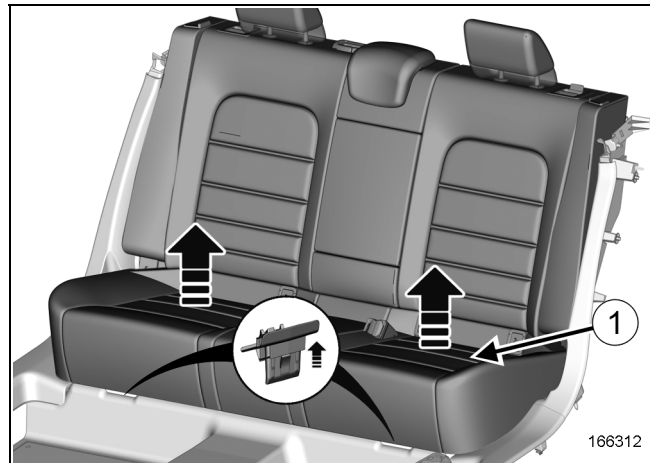
경고

스톱&스타트 시스템이 장착된 차량에서 작업을 실시하기 전에 안전 지침을 항상 따른다. (참조: 차량: 수리 전 유의 사항)

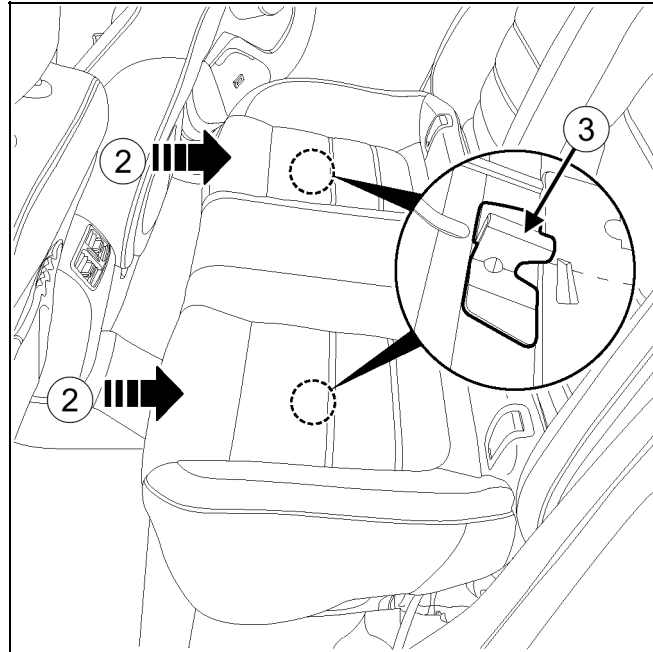
위치 및 사양(규정 토크, 항상 교환해야 하는 부품 등) _____

1 탈거

1.1 탈거 작업



- 싱글 유닛 리어 벤치 시트 쿠션을 당긴다(1).





- ▣ 표시된 방향으로 밀어 (2) 후크에서 분리한다 (3).
- ▣ 싱글 유닛 리어 벤치 시트 쿠션을 탈거한다.

2 장착

2.1 장착 작업

- ▣ 탈거 작업은 역순으로 진행한다.

리어 시트 헤드레스트 가이드: 탈거 - 장착

 주의, 하나 이상의 경고가 이 방법에 리스트로 나열됨 

INTRODUCTION

경고

스톱&스타트 시스템이 장착된 차량에서 작업을 실시하기 전에 안전 지침을 항상 따른다. ([참조: 차량: 수리 전 유의 사항](#)).

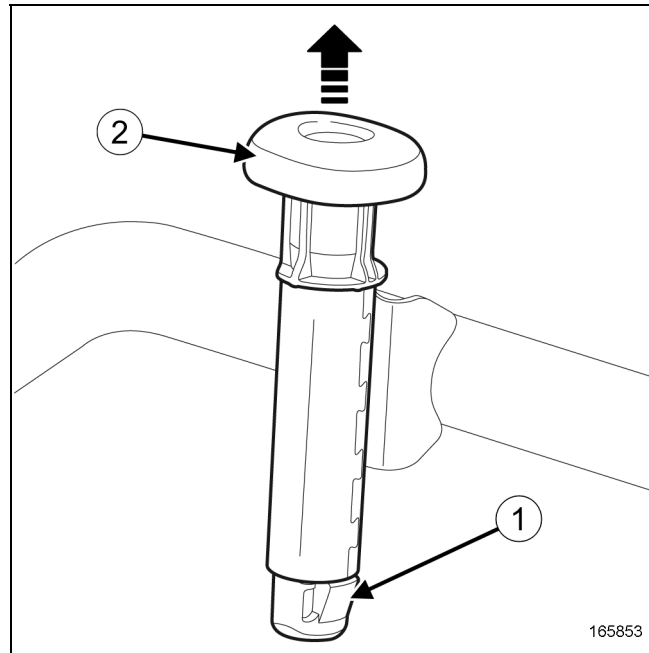
위치 및 사양(규정 토크, 항상 교환해야 하는 부품 등). _____

1 탈거

1.1 탈거 준비 작업

▣ 싱글 유닛 리어 벤치 시트백을 탈거한다 ([참조: 리어 벤치 시트백: 탈거 - 장착](#)).

1.2 탈거 작업



▣ 헤드레스트 가이드를 누른다(1). _____

▣ 리어 벤치 헤드레스트 가이드를 탈거한다(2). _____

2 장착

2.1 장착 작업

- ▣ 리어 벤치 헤드레스트 가이드를 장착한다. _____

2.2 최종 작업

- ▣ 탈거 작업은 역순으로 진행한다.

프론트 시트 로어 케이싱: 탈거 - 장착

 주의, 하나 이상의 경고가 이 방법에 리스트로 나열됨



--	--	--

INTRODUCTION



경고

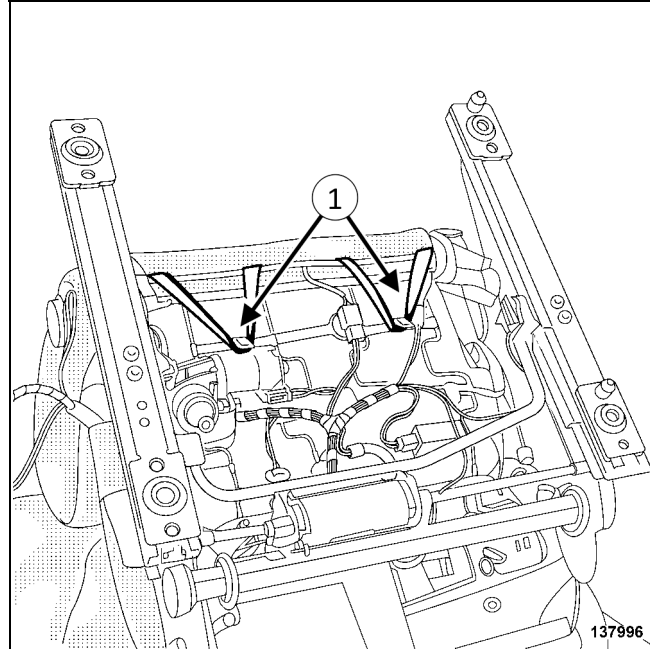
스톱&스타트 시스템이 장착된 차량에서 작업을 실시하기 전에 안전 지침을 항상 따른다. (참조: 차량: 수리 전 유의 사항)

1 프론트 시트 로어 케이싱: 탈거 - 장착

1.1 프론트 시트 로어 케이싱: 탈거 - 장착

1.2 프론트 시트 로어 케이싱: 탈거 - 장착

▣ 배터리를 분리한다. (참조: 12V 배터리: 탈거 - 장착) (80A, 배터리).



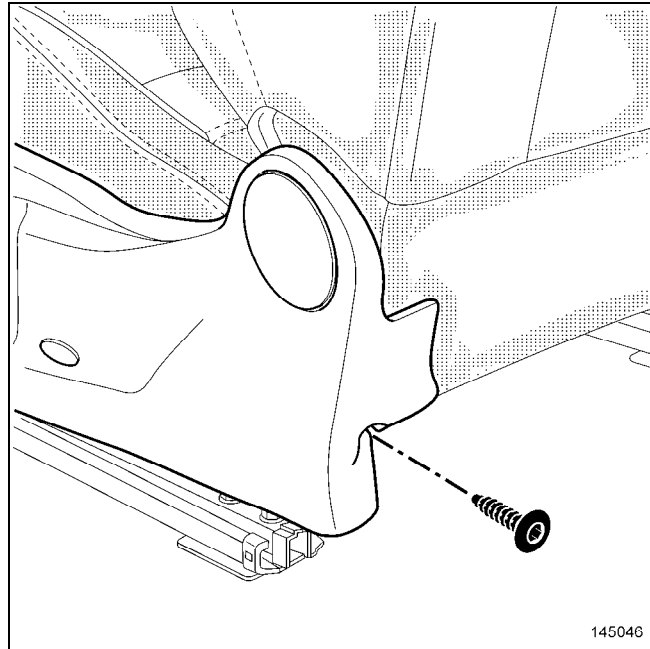
▣ 프론트 시트 쿠션 프레임에서 (1) 리테이닝 섹션을 탈거한다.

1.3 프론트 시트 로어 케이싱: 탈거 - 장착

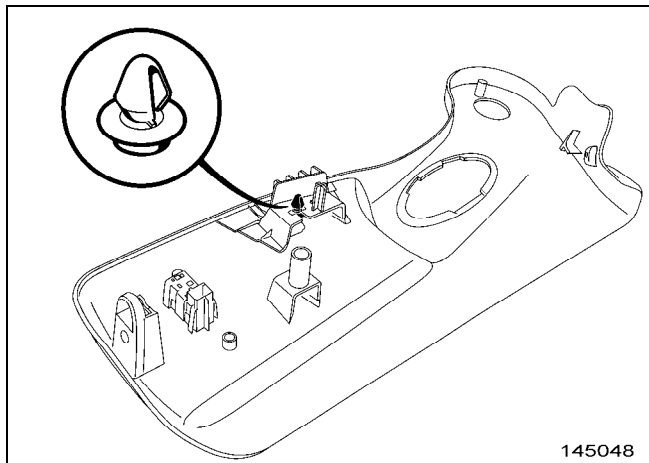
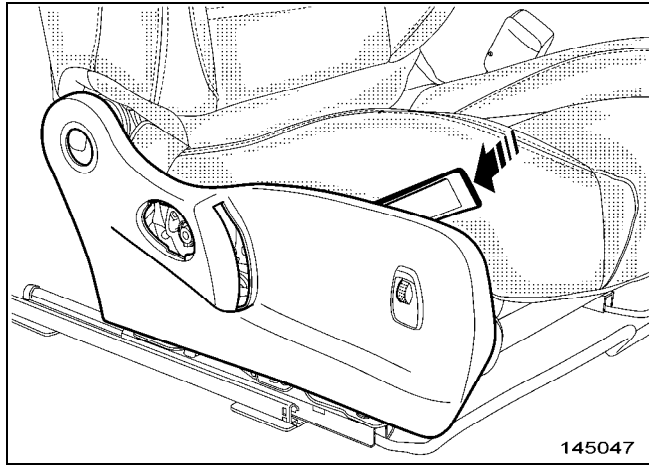
1.3.1 프론트 시트 로어 케이싱: 탈거 - 장착

▣ 다음을 탈거한다:

- 프론트 시트백 앵글 컨트롤(참조: [프론트 시트 어셈블리: 분해도](#)),
- 프론트 시트 높이 조절 장치(참조: [프론트 시트 어셈블리: 분해도](#)).



▣ 프론트 시트 쿠션 외부 케이싱에서 볼트를 탈거한다.

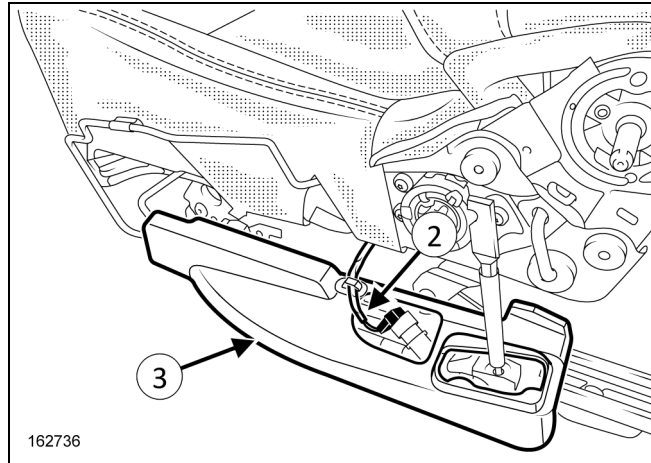


■ 특수 공구를 사용하여 프론트 시트 쿠션 외부 케이싱을 탈거한다. _____

 **NOTE**

참고:
클립이 손상된 경우 클립을 교환한다.

1.3.2 프론트 시트 로어 케이싱: 탈거 - 장착



- ❑ 프론트 시트 외부 케이싱을 탈거한다([참조: 프론트 시트 어셈블리: 분해도](#)).
- ❑ 프론트 내부 케이싱 너트를 탈거한다([참조: 프론트 시트 어셈블리: 분해도](#)).
- ❑ 다음을 탈거한다:
 - 프론트 시트 쿠션 케이싱,
 - 프리텐셔너 와이어링([2](#)).
- ❑ 프론트 시트 내부 케이싱을 탈거한다([3](#)).

2 프론트 시트 로어 케이싱: 탈거 - 장착

2.1 프론트 시트 로어 케이싱: 탈거 - 장착

2.1.1 프론트 시트 로어 케이싱: 탈거 - 장착

- ❑ 프론트 시트 내부 케이싱을 장착한다([참조: 프론트 시트 어셈블리: 분해도](#)).
- ❑ 탈거 작업은 역순으로 진행한다.

2.1.2 프론트 시트 로어 케이싱: 탈거 - 장착

- ❑ 탈거 작업은 역순으로 진행한다.

2.2 프론트 시트 로어 케이싱: 탈거 - 장착

- ❑ 배터리를 연결한다([참조: 12V 배터리: 탈거 - 장착](#))(80A, 배터리).
- ❑ 기능 테스트를 수행한다.

프론트 시트 요추받침 조절 컨트롤 : 탈거 - 장착

⚠ 주의, 하나 이상의 경고가 이 방법에 리스트로 나열됨 ⚠

INTRODUCTION

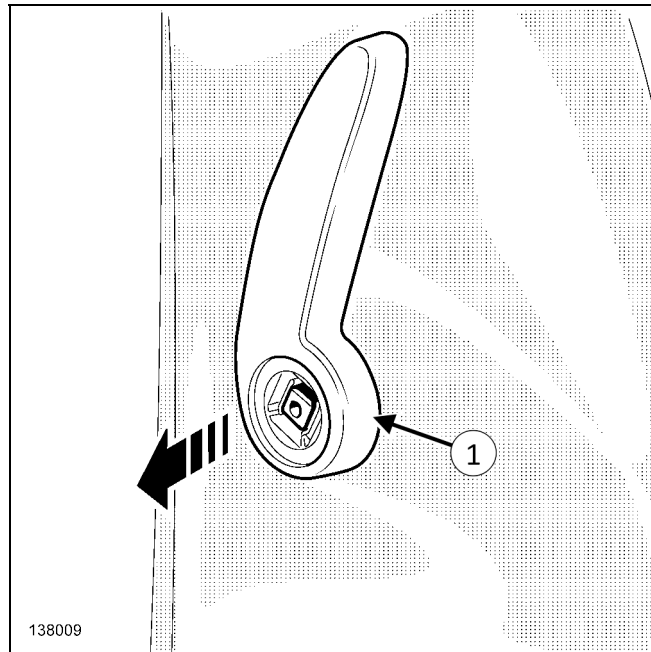


경고

스톱&스타트 시스템이 장착된 차량에서 작업을 실시하기 전에 안전 지침을 항상 따른다. (참조: 차량 : 수리 전 유의 사항)

1 탈거

1.1 탈거 작업



- 프론트 시트 요추받침 조절 컨트롤을 탈거한다(1)화살표 방향으로.

2 장착

2.1 장착 작업

- "요추받침 조절 장치 - 요추받침 패드" 어셈블리를 장착한다(참조: 프론트 시트 어셈블리: 분해도).





NOTE

참고:
프론트 시트백 프레임의 요추받침 패드 스프링은 후크가 뒤쪽을 향하는 위치로 배치된다.

2.2 최종 작업

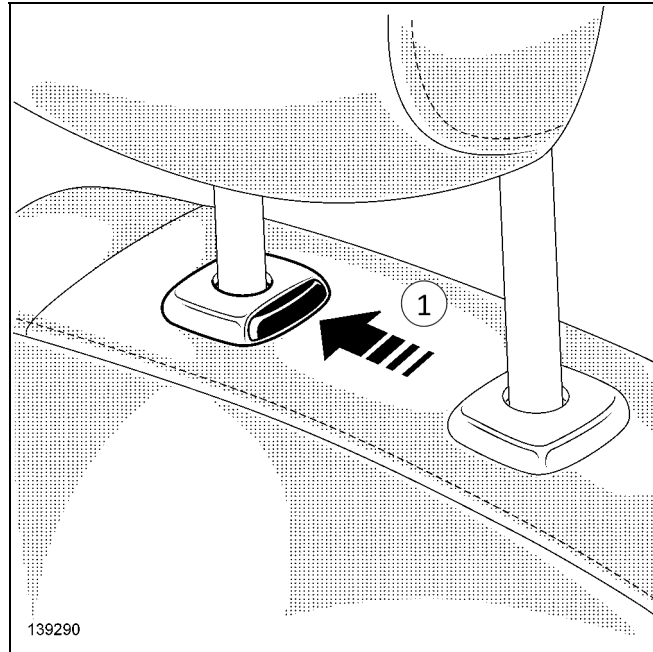
- ▣ 탈거 작업은 역순으로 진행한다.
- ▣ 기능 테스트를 수행한다.

프론트 시트 헤드레스트 : 탈거 - 장착

 주의, 하나 이상의 경고가 이 방법에 리스트로 나열됨 

1 탈거

1.1 탈거 작업



- ▣ 다음 위치에 있는 프론트 시트 헤드레스트 가이드의 언록킹 버튼을 누른다:(1).
- ▣ 프론트 시트 헤드레스트를 탈거한다(참조: [프론트 시트 어셈블리: 분해도](#)).

2 장착

2.1 장착 준비 작업

- ▣ 각 헤드레스트 가이드가 프론트 시트백 프레임에 올바르게 위치해 있는지 점검한다.

2.2 장착 작업



- ▣ 탈거 작업은 역순으로 진행한다.

경고

충돌 시 헤드레스트가 가이드에서 떨어져 나가지 못하게 하기 위해, 헤드레스트 가이드 록킹 시스템이 올바르게 작동하는지 점검한다.

- ▣ 기능 테스트를 수행한다.

리어 시트 헤드레스트 가이드: 탈거 - 장착

 주의, 하나 이상의 경고가 이 방법에 리스트로 나열됨 

INTRODUCTION

경고

스톱&스타트 시스템이 장착된 차량에서 작업을 실시하기 전에 안전 지침을 항상 따른다. ([참조: 차량: 수리 전 유의 사항](#)).

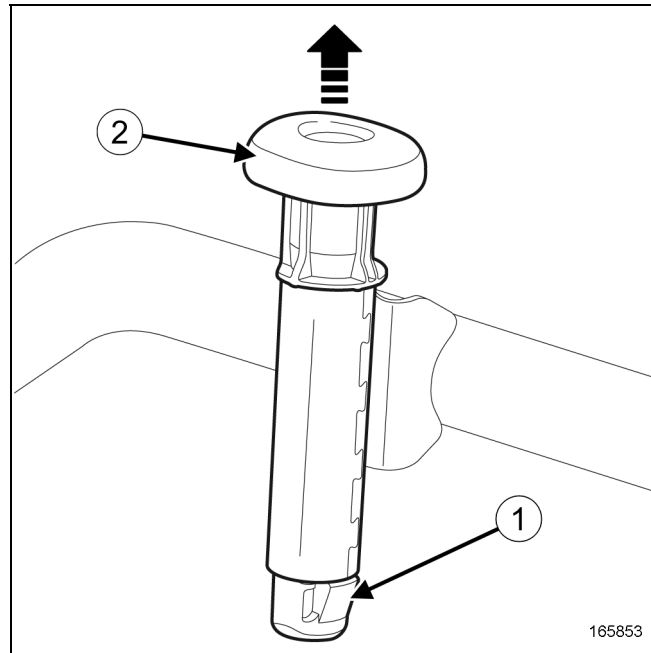
위치 및 사양(규정 토크, 항상 교환해야 하는 부품 등). _____

1 탈거

1.1 탈거 준비 작업

▣ 싱글 유닛 리어 벤치 시트백을 탈거한다 ([참조: 리어 벤치 시트백: 탈거 - 장착](#)).

1.2 탈거 작업



▣ 헤드레스트 가이드를 누른다(1). _____

▣ 리어 벤치 헤드레스트 가이드를 탈거한다(2). _____

2 장착



2.1 장착 작업

- ▣ 리어 벤치 헤드레스트 가이드를 장착한다. _____

2.2 최종 작업

- ▣ 탈거 작업은 역순으로 진행한다.

뒷좌석 헤드레스트 : 탈거 - 장착

 주의, 하나 이상의 경고가 이 방법에 리스트로 나열됨 

INTRODUCTION

경고

수리 작업 전 시스템 손상의 우려가 있는 모든 위험을 방지하기 위해 안전, 청결 지침 및 작업에 대한 가이드 라인을 확인한다:

- [\(참조: 차량 : 수리 전 유의 사항\)](#)

1 탈거

1.1 탈거 작업

- 리어 도어를 연다.
- 리어 시트 헤드레스트를 탈거한다([참조: 2열 리어 시트 : 분해도](#)).

2 장착

- 탈거 작업은 역순으로 진행한다.

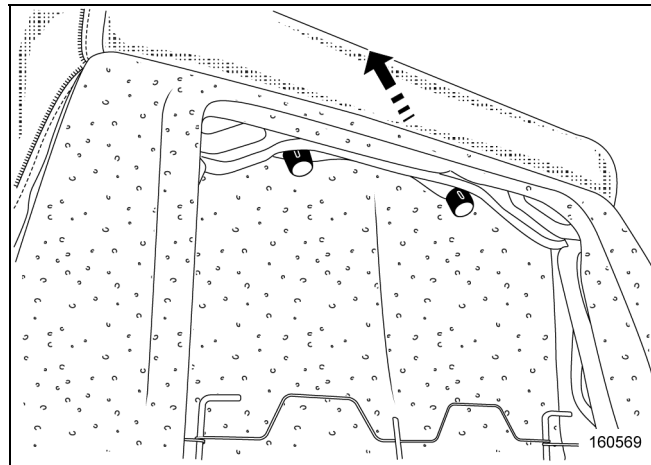
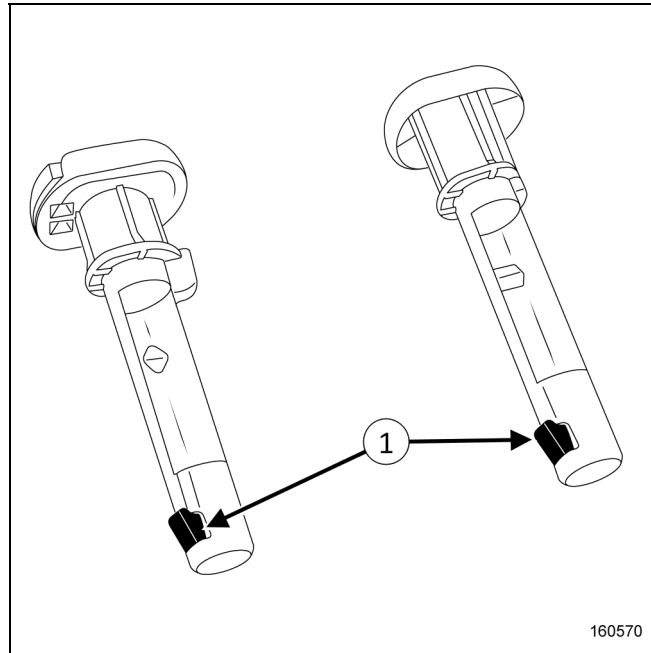
프론트 시트 헤드레스트 가이드 : 탈거 - 장착

1 탈거

1.1 탈거 작업 준비

- 프론트 시트 헤드레스트를 탈거한다(참조: [프론트 시트 어셈블리 : 분해도](#)).
- 프론트 시트백 커버를 부분적으로 탈거한다(참조: [프론트 시트 어셈블리 : 분해도](#)).

1.2 탈거 작업



- 클립을 누르고(1)위에 표시된 방향으로 프론트 시트 헤드레스트 가이드를 탈거한다.

2 재조립

- 탈거 작업은 역순으로 진행한다.