

XFD-Section 6

목차

페이지

65A 도어 실링

리어 사이드 도어 웨더스트립
: 탈거 - 장착

사이드 도어 셸링 스크린 : 탈
거 - 장착

프론트 사이드 도어 웨더스트
립 : 탈거 - 장착

66A 윈도우 실링

리어 사이드 도어 윈도우 글
라스 런 : 탈거 - 장착

프론트 사이드 도어 윈도우
글라스 런 : 탈거 - 장착

리어 사이드 도어 웨더스트립: 탈거 - 장착

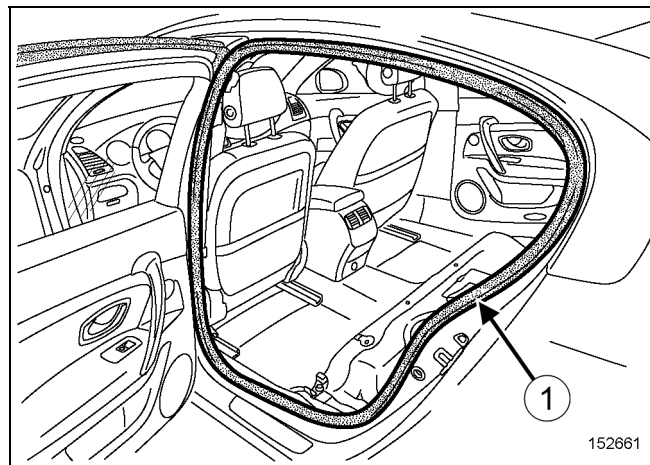
1 탈거

1.1 탈거 준비 작업

▣ 다음을 탈거한다:

- 리어 벤치 시트 쿠션(참조: 리어 벤치 시트 : 분해도),
- 싱글 유닛 리어 벤치 시트백(참조: 리어 벤치 시트 : 분해도),
- 센터 필러 어퍼 가니쉬(참조: 바디 내부 사이드 트림 어셈블리 : 분해도),
- 센터 필러 로어 가니쉬(참조: 바디 내부 사이드 트림 어셈블리 : 분해도),
- 리어 이너 킥잉 플레이트(참조: 바디 내부 사이드 트림 어셈블리 : 분해도),
- 리어 이너 실 어퍼 트림(참조: 바디 내부 사이드 트림 어셈블리 : 분해도),
- 쿼터 패널 트림(참조: 바디 내부 사이드 트림 어셈블리 : 분해도).

1.2 탈거 작업



▣ 리어 사이드 도어 웨더스트립을 탈거한다(1).

2 장착



2.1 장착 작업



▣ 리어 사이드 도어 웨더스트립을 장착한다(1).

2.2 최종 작업

▣ 탈거 작업은 역순으로 진행한다.

사이드 도어 씰링 스크린 : 탈거 - 장착

 주의, 하나 이상의 경고가 이 방법에 리스트로 나열됨 

 자동으로 교환할 스페어 부품 
도어 씰링 스크린

성분
박스
헵탄

1 탈거

1.1 탈거 준비 작업



- ▣ 다음을 탈거한다:
 - 프론트 사이드 도어 트림(참조:프론트 사이드 도어 트림 어셈블리 : 분해도), _____
 - 리어 사이드 도어 피니쉬(참조:리어 사이드 도어 트림 어셈블리 : 분해도). _____

1.2 탈거 작업

- ▣ 사이드 도어 씰링 스크린을 탈거한다. _____
- ▣ 도어 씰링 스크린 가장자리 주위의 도어 박스 섹션에서 매스틱 비드를 조심스럽게 탈거한다.

2 장착

2.1 장착 준비 작업

- 정기적으로 교환해야 하는 부품:  도어 씰링 스크린 

NOTE

참고:
접착 부위 위에 넓은 마스킹 테이프를 사용하여 도어 박스 섹션에서 남은 접착제를 제거한다. 마스킹 테이프를 부드럽게 당겨 남은 접착제를 전부 제거한다.
도어박스섹션을 다음 제품에 적셔 청소한다:헵탄(참조: 차량 : 수리용 부품 및 소모품)(04B, 소모품 - 제품).

주의

- 도어 씰링 스크린이 올바르게 부착되도록 한다.
- 도어에 오염 및 응축 흔적이 없도록 세척해야 한다(먼지, 그리스 및 접착 방지제 제거).
 - 도어 씰링 스크린을 사용한 도어 박스 섹션을 완전히 도장해야 한다.
 - 접합할 표면의 최소 온도는 **15°**여야 한다.

2.2 장착 작업

- 도어 실링 스크린 매스틱 비드를 보호하는 종이를 제거한다.

NOTE

참고:
매스틱 비드를 만져서는 안 된다.

- 사이드 도어 씰링 스크린을 장착한다.
- 도어 씰링 스크린에 힘을 가하지 말고 바깥쪽 가장자리 주위에 올바르게 위치시킨다.
- 도어 씰링 스크린의 전체 가장자리 주위를 단단히 고정시킨다.

2.3 최종 작업

- 씰링 테스트를 수행한다(기술 공지 0653A 참조).
- 탈거 작업은 역순으로 진행한다.

프론트 사이드 도어 웨더스트립: 탈거 - 장착

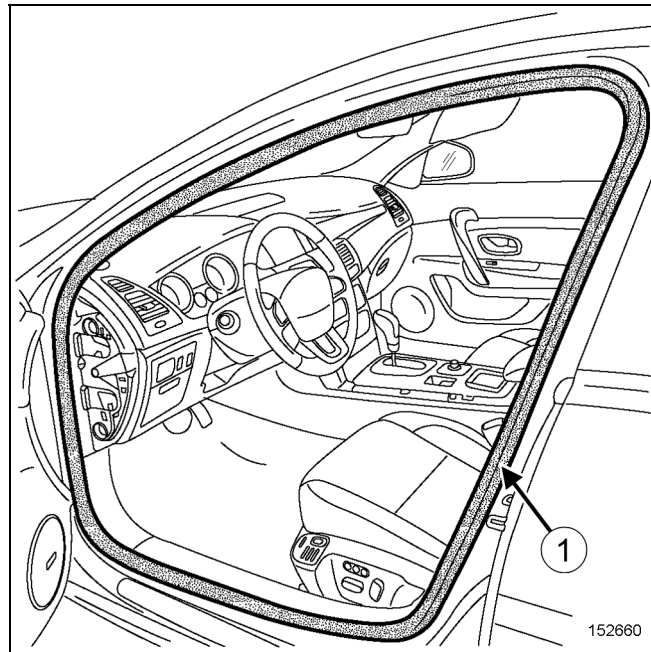
1 탈거

1.1 탈거 준비 작업

▣ 다음을 탈거한다:

- 센터 필러 어퍼 가니쉬(참조: [바디 내부 사이드 트림 어셈블리: 분해도](#)),
- 센터 필러 로어 가니쉬(참조: [바디 내부 사이드 트림 어셈블리: 분해도](#)),
- 인스트루먼트 패널 사이드 트림(참조: [인스트루먼트 패널 어셈블리: 분해도](#)),
- 도어 웨더스트립 라이닝(참조: [바디 내부 사이드 트림 어셈블리: 분해도](#)).

1.2 탈거 작업



▣ 프론트 도어 웨더스트립을 탈거한다(1).

2 장착

2.1 장착 작업

▣ 프론트 도어 웨더스트립을 장착한다(1).

2.2 최종 작업

▣ 탈거 작업은 역순으로 진행한다.

리어 사이드 도어 윈도우 글라스 런 : 탈거 - 장착

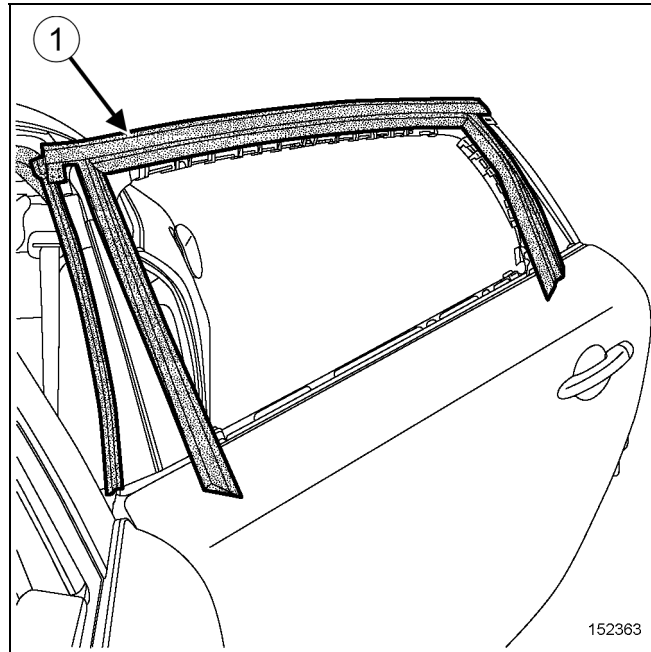
1 탈거

1.1 탈거 준비 작업

▣ 다음을 탈거한다:

- 슬라이딩 윈도우 리어 사이드 도어(참조: [리어 사이드 도어 슬라이딩 윈도우 : 탈거 - 장착](#))
- 리어 사이드 도어 필러 익스테리어 트림.

1.2 관련 부품 탈거 작업



▣ 리어 사이드 도어 글라스 런을 탈거한다(1).

2 장착

2.1 관련 부품 장착 작업

▣ 리어 사이드 도어 글라스 런을 장착한다(1).

2.2 최종 작업

▣ 다음을 장착한다:

- 리어 사이드 도어 필러 익스테리어 트림.
- 슬라이딩 윈도우 리어 사이드 도어(참조: [리어 사이드 도어 슬라이딩 윈도우 : 탈거 - 장착](#)).

프론트 사이드 도어 윈도우 글라스 런 : 탈거 - 장착

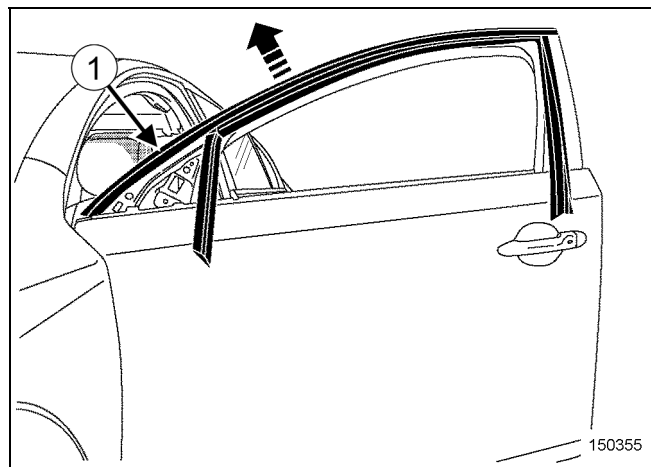
1 탈거

1.1 탈거 준비 작업

▣ 다음을 탈거한다:

- 프론트 사이드 도어 슬라이딩 윈도우(참조: [프론트 사이드 도어 슬라이딩 윈도우 글라스 : 탈거 - 장착](#))
- 도어 미러(참조: [사이드 도어 미러 : 탈거 - 장착](#)),
- 프론트 사이드 도어 필러 익스테리어 트림

1.2 관련 부품 탈거 작업



▣ 프론트 사이드 도어 글라스 런을 탈거한다(1).

2 장착

2.1 관련 부품 장착 작업

▣ 프론트 사이드 도어 글라스 런을 장착한다(1).

2.2 최종 작업

▣ 다음을 장착한다:

- 프론트 사이드 도어 필러 익스테리어 트림.
- 도어 미러(참조: [사이드 도어 미러 : 탈거 - 장착](#))
- 프론트 사이드 도어 슬라이딩 윈도우(참조: [프론트 사이드 도어 슬라이딩 윈도우 글라스 : 탈거 - 장착](#))